

FASCICOLO 2/N EDIZIONE 2010

**CARICA  
BATTERIE**



**CATALOGO  
BATTERIE**



**LAMPADE**



**SOCIETÀ GENERALE RICAMBI (EUROPA) p.A**

**MAGAZZINO DI BOLOGNA:** 40012 CALDERARA DI RENO · Via Armaroli 10/12 · Tel: +39.051722557 · Fax: +39.051720376  
**MAGAZZINO DI MILANO:** 20129 MILANO · Via Pasquale Sottocorno 52 · Tel: +39.027382368 - 0276110273 · Fax: +39.0270106598

<http://www.sgr-it.com> · e-mail: [infosgr@sgr-it.com](mailto:infosgr@sgr-it.com)

La riproduzione anche parziale del catalogo o dei ns. disegni originali è vietata e sarà perseguita ai sensi di legge. Le condizioni generali di vendita sono riportate sul nostro listino prezzi



## Indice

Batterie Standard/Yumicron 12V per motocicli e scooter . . . . .	3
Batterie 12V, tipo MF, senza manutenzione a limitata autoscarica con elettrolita a corredo . . . . .	5
Batterie 12V sigillate, tipo MF, precaricate a bassissima autoscarica. . . . .	6
Batterie 12V, tipo MF High Performance, senza manutenzione c/elettrolita a corredo (c/alto spunto) per motocicli, atv, jetski, snowmobile. . . . .	6
Tabella di corrispondenza batterie Yuasa e batterie Yuasa High Performance . . . . .	7
Batterie standard 6V per motocicli e scooter . . . . .	7
Elettrolita per batterie . . . . .	9
Tabella applicazioni batterie . . . . .	9
ADLY . . . . .	9
AEON . . . . .	9
AERMACCHI . . . . .	9
APRILIA . . . . .	9
ARTIC CAT . . . . .	11
ASPES . . . . .	11
BAOTIAN . . . . .	11
BENELLI . . . . .	11
BENZHO . . . . .	11
BETAMOTOR . . . . .	11
BMW . . . . .	12
BOMBARDIER . . . . .	12
BOMBARDIER-CAN AM . . . . .	12
BUELL . . . . .	13
BUFFALO . . . . .	13
CAGIVA . . . . .	13
CPI . . . . .	13
DAELIM . . . . .	13
DAZON . . . . .	14
DERBI . . . . .	14
DUCATI . . . . .	14
ERING . . . . .	15
E-TON . . . . .	15
FANTIC MOTOR . . . . .	15
GARELLI . . . . .	15
GILERA . . . . .	16
HARLEY DAVIDSON . . . . .	16
HONDA . . . . .	19
HUSABERG . . . . .	21
HUSQVARNA . . . . .	21
HYOSUNG . . . . .	22
INDIAN . . . . .	22
INNOCENTI . . . . .	22
ITALJET . . . . .	22
KAWASAKI . . . . .	22
KEEWAY . . . . .	24
KL-SHELUNG . . . . .	24
KTM . . . . .	24
KYMCO . . . . .	25
LAVERDA . . . . .	26
LEM . . . . .	26
MALAGUTI . . . . .	26
MALANCA . . . . .	26
MATCHLESS . . . . .	26
MBK . . . . .	26
MOTO GUZZI . . . . .	27
MOTO MORINI . . . . .	27
MOTRON . . . . .	28
MV AGUSTA . . . . .	28
PEUGEOT . . . . .	28
PGO . . . . .	28
PIAGGIO . . . . .	28
POLARIS . . . . .	30
PULSE . . . . .	30
RIEJU . . . . .	31
RIZZATO . . . . .	31
SUZUKI . . . . .	31
SYM . . . . .	32
TGB . . . . .	33
TM . . . . .	33
TRIUMPH . . . . .	33
YAMAHA . . . . .	33
Carica batterie/tester e strumenti di diagnosi“Tecmate” . . . . .	36
Accessori “Tecmate” . . . . .	41
Lampade “Philips” . . . . .	43
Display “Philips” . . . . .	46
Lampade “Hert” . . . . .	47

## Batterie Standard/Yumicron 12V per motocicli e scooter



Articolo	Modello Sigla YUASA	Caratteristiche		Dimensioni			Conf. da n.	Tabella comparativa		
		Ah	Poli/Posiz.	Lung.	Larg.	Alt.		GS	FB	Fiamm
06.50334	YB3L-A*	3	[- +]	99	57	111	10	GM3-3A	FB3L-A	6D2P
06.50335	YB3L-B*	3	[- +]	99	57	111	10	GM3-3B	FB3L-B	6D2PS
06.504340	YB4L-B*	4	[- +]	121	71	93	10	GM4-3B	FB4L-B	6I2P
06.5043410	YB4L-B* c/acido	4	[- +]	121	71	93	10	<b>(con flacone acido a corredo)</b>		—
06.50533	12N5-3B	5	[- +]	121	61	131	10	12N5-3B	12N5-3B	6L2P
06.50534	YB5L-B*	5	[- +]	121	61	131	10	GM5Z-3B	FB5L-B	6L2P
06.50633	12N5.5-4B	6	[- +]	138	61	131	10	12N5.5-4B	12N5.5-4B	6K3P
06.50634	12N5.5-3B	6	[- +]	138	61	131	10	12N5.5-3B	12N5.5-3B	6K3PS
06.50635	12N5.5A-3B	6	[- +]	104	91	115	10	12N5.5A-3B	12N5.5A-3B	6Y2P
06.50636	12N5.5-4A	6	[+ -]	138	61	131	10	12N5.5-4A	12N5.5-4A	—
06.50733	12N7-4A	7	[+ -]	137	76	135	5	12N7-4A	12N7-4A	6MP3
06.50734	12N7-3B	7	[- +]	137	76	135	5	12N7-3B	12N7-3B	—
06.50735	12N7-4B	7	[+ -]	137	76	135	5	12N7-4B	12N7-4B	6M3P
06.50736	YB7-A*	8	[+ -]	137	76	135	5	GM7Z-4A	FB7-A	6B3P
06.50737	YB7L-B*	8	[- +]	137	76	135	5	GM7-3B-1	FB7L-B	6B3PS
06.50738	YB7C-A*	8	[- +]	130	90	95	5	GM7CZ-3D	—	—
06.50739	YB7L-B2	8	[- +]	137	76	135	5	—	—	—
06.50933	12N9-3B	9	[- +]	138	77	141	5	12N9-3B	12N9-3B	6H2PS
06.50934	12N9-4B-1	9	[+ -]	138	77	141	5	12N9-4B-1	12N9-4B-1	6H2P
06.509350	YB9-B*	9	[+ -]	138	77	141	5	GM9Z-4B	FB9-B	6C3P
06.50936	YB9L-A2*	9	[- +]	135	75	139	5	—	FB9L-A2	6G3P
06.51033	12N10-3B	10	[- +]	136	91	146	5	12N10-3B	12N10-3B	6D3PS
06.51134	YB10L-A2*	11	[- +]	136	91	146	5	GM10Z-3A	FB10L-A2	6D3P
06.51135	YB10L-B*	11	[- +]	136	91	146	5	GM10Z-3B-2	FB10L-B	6D3PS/PSP
06.51136	SYB10L-A2* +	12	[- +]	136	91	146	5	GM10Z-3A(S)	FB10L-A2(S)	—
06.51137	YB10L-B2*	11	[- +]	136	91	146	5	GM10Z-3B-2	FB10L-B2	—
06.51231	YB10L-BP	12	[- +]	136	91	146	5	—	—	—
06.51233	12N12A-4A-1	12	[+ -]	136	82	162	5	12N12A-4A-1	12N12A-4A-1	6S3P

\* Serie Yumicron ad elevato spunto per avviamenti elettrici

+ Batteria con sensore per check control panel

Modello		Caratteristiche		Dimensioni			Conf. da n.	Tabella comparativa		
Articolo	Sigla YUASA	Ah	Poli/Posiz.	Lung.	Larg.	Alt.		GS	FB	Fiamm
06.51234	YB12A-A*	12		136	82	162	5	GM12AZ-4A-1	FB12A-A	6Y3P
06.512360	YB12AL-A*	12		136	82	162	5	GM12AZ-3A-1	FB12AL-A	6Y3PS
06.51238	YB12B-B2*	12		161	91	131	5	GM12B-4B	FB12B-B2	6L3P
06.51239	YB12-AB*	12		136	82	162	5	GM12AZ-4B-2	—	—
06.512400	YB12AL-A2*	12		136	82	162	5	GM12AZ-3A-2	FB12AL-A2	—
06.51431	YB14A-A2	14		134	89	176	1	—	—	—
06.51432	YB14L-A*	14		136	91	168	5	GM14AZ-4A	—	6Y5PS
06.51433	12N14-3A	14		136	91	168	5	12N14-3A	12N14-3A	6H3P
06.51434	YB14L-A2*	14		136	91	168	5	GM14Z-3A	FB14L-A2	6Y4PS
06.51435	YB14L-A1*	14		136	91	168	5	GM14Z-3A-1	—	—
06.51436	SYB14L-A2* +	14		136	91	168	5	GM14Z-3A(S)	FB14L-A2(S)	6Y4PS
06.51437	YB14-A2*	14		136	91	168	5	GM14Z-4A	FB14-A2	6Y4P
06.51438	YB14-B2*	14		136	91	168	5	—	—	—
06.51439	YB14L-B2*	14		136	91	168	5	GM14Z-3B	FB14L-B2	6Y4PS
06.51440	SYB14L-B2* +	14		136	91	168	5	GM14Z-3B(S)	FB14L-B2(S)	—
06.516340	YB16AL-A2*	16		207	72	164	5	GM16A-3A	FB16AL-A2	6G4P
06.51636	YB16L-B*	19		176	101	156	4	GM16Z-3B	FB16L-B	—
06.51637	YB16B-A*	16		161	91	162	5	GM16B-4A	—	6M4P
06.51638	YB16-B*	19		176	101	156	4	GM16Z-4B	FB16-B	6B4P
06.51639	HYB16A-A*	16		152	92	182	5	GM16-T	HFB16A-A	—
06.51640	YB16CL-B*	19		176	101	175	4	—	FB16CL-B	—
06.51833	12N18-3	18		206	91	164	5	—	12N18-3	6D5P
06.51834	YB18L-A*	18		181	92	164	4	GM18A-3A	FB18L-A	6M5PS
06.51835	YB18-A*	18		181	92	164	4	GM18A-4A	FB18-A	6M5P
06.51913	51913	19		185	80	170	4	—	—	—
06.52015	52015	20		185	75	170	4	—	—	—
06.52034	Y50-N18L-A*	20		206	91	163	4	GM18Z-3A	FB50-N18L-A	—
06.52035	SY50-N18L-AT* +	20		206	91	163	4	GM18Z-3A(S)	FB50-N18L-A(S)	—
06.52433	12N24-3A	24		186	126	177	4	12N24-3A	12N24-3A	—
06.52515	52515	25		185	125	176	4	—	—	61F130
06.52711	6MC4 □	27		183	126	165	1	—	—	61F130P
06.52434	Y60-N24-A*	28		185	125	176	1	Y60N24-A	—	61F130
06.53030	53030	30		185	125	176	1	—	—	61F200
06.53036	YB30L-B	30		168	132	176	1	—	—	—
06.53040	YB30CL-B	30		168	132	192,2	1	—	—	—
06.53211	6MK5 □	32		230	126	165	1	—	—	61F5
06.55275	55275 □	55		205	175	190	1	—	—	—
06.54511	54511 □	45		215	135	200	1	—	—	—
06.55275	55275 □	55		205	175	190	1	—	—	—

□ Non di produzione Yuasa a completamento gamma

\* Serie Yumicron ad elevato spunto per avviamenti elettrici  
+ Batteria con sensore per check control panel

## Batterie 12V, tipo MF, senza manutenzione a limitata autoscarica con elettrolita a corredo



Modello		Caratteristiche			Dimensioni			Conf. da n.	Tabella comparativa		
Articolo	Sigla YUASA	Ah	Poli/Posiz.	Varie	Lung.	Larg.	Alt.		GS	FB	Fiamm
06.5029	YTR4A-BS	2,3	+	s	114	49	86	6	—	FTR4A-BS	—
06.5030	YT4B-BS	2,3	+	s	114	39	86	6	GT4B-5	FT4B-5	—
06.50390	YTX4L-BS	3	- +	s	114	71	86	6	GT4L-BS	FTX4L-BS	6E4/F412B
06.5049	YTX5L-BS	4	- +	s	114	71	106	6	GT5L-BS	FTX5L-BS	6E5
06.50690	YTX7L-BS	6	- +	s	114	71	131	4	GTX7L-BS	FTX7L-BS	6E7
06.50700	YTX7A-BS	6	+ -	s	152	88	94	4	GTX7A-BS	FTX7A-BS	—
06.50710	YT7B-BS	7	+ -	s	150	65	93	4	GT7B-4	FT7-12B	—
06.5081	YT9B-BS	8	+ -	✗	150	70	105	8	GT9B-4	FT9-B4	—
06.50811	YT9B-BS	8	+ -	s	150	70	105	6	—	—	—
06.50990	YTX9-BS	8	+ -	s	152	88	106	6	GTX9-BS	FTX9-BS	6E9
06.50987	YTX9A-BS* □	9	+ -	s	133	75	137	6	—	—	—
06.51090	YTX12-BS	10	+ -	s	152	88	131	4	GTX12-BS	FTX12-BS	6E12/F1212LB
06.51100	YT12B-BS	10	+ -	s	152	70	131	4	GT12B-4	—	F1212B
06.51110	YT12A-BS	9,5	+ -	s	150	87	105	6	GT12A-BS	FT29-BS	—
06.5129	YTX14-BS	12	+ -	s	150	87	145	4	GTX14-BS	FTX14-BS	6E14
06.5130	YT14B-BS	12	+ -	✗	152	70	145	6	GT14B-4	—	—
06.5128	YTX14L-BS	12	- +	s	150	87	145	1	—	—	—
06.5139	YTX15L-BS	13	- +	s	175	87	130	1	—	—	—
06.5168	YTX16-BS	14	+ -	s	150	87	161	3	GTX16-BS	FTH16-BS	—
06.5169	YTX16-BS-1	14	+ -	s	150	87	161	3	GTX16-BS-1	FTH16-BS-1	—
06.5209	YTX20L-BS	18	- +	s	177	88	156	4	GTX20L-BS	FTX20L-BS	—
06.5275	YIX30L	30	- +	✗	166	126	175	1	—	—	—
06.41215	41215 □	18	- +	✗	175	72	165	2	—	—	F1219B

- Non di produzione Yuasa a completamento gamma  
s Speciale con acido a corredo  
✗ Sigillata precaricata

## Batterie 12V sigillate, tipo MF, precaricate a bassissima autoscarica



									<b>ALTERNATIVA A MODELLO YTZ-S</b>			
Modello		Caratteristiche			Dimensioni			Conf.	Modello		Caratteristiche	Conf.
Articolo	Sigla YUASA	Ah	Poli/Posiz.	Varie	Lung.	Larg.	Alt.	da n.	Articolo	Sigla YUASA	Varie	da n.
06.5005	YTZ5-S	3,5	[- +]	✗	113	70	85	10	—	—	—	—
06.5007	YTZ7-S	6	[- +]	✗	113	70	105	10	06.5907	TTZ7-S	✗	10
06.5010	YTZ10-S	8,6	[+ -]	✗	150	87	89	5	06.5910	TTZ10-S	s	6
06.5012	YTZ12-S	11	[+ -]	✗	150	87	110	5	06.5912	TTZ12-S	s	6
06.5014	YTZ14-S	11,2	[+ -]	✗	150	87	110	5	06.5914	TTZ14-S	s	4
									<b>vedere le specifiche applicazioni</b>			

s Speciale con acido a corredo

✗ Sigillata precaricata ermetica

## Batterie 12V, tipo MF High Performance, senza manutenzione c/elettrolita a corredo (c/alto spunto) per motocicli, atv, jetski, snowmobile



									<b>Tabella comparativa</b>		
Modello		Caratteristiche			Dimensioni			Conf.	GS	FB	Fiamm
Articolo	Sigla YUASA	Ah	Poli/Posiz.	Varie	Lung.	Larg.	Alt.	da n.			
06.5122	YTX14AH-BS	12	[+ -]	s	134	89	166	1	—	—	—
06.5124	YTX14H-BS	12	[+ -]	s	150	87	145	1	—	—	—
06.5123	YTX14AHL-BS	12	[- +]	s	134	89	166	1	—	—	—
06.5184	YTX20H-BS	18	[+ -]	s	175	87	155	1	—	—	—
06.5187	YTX20CH-BS	18	[+ -]	s	150	87	161	1	—	FTZ16BS	—
06.5185	YTX20HL-BS	18	[- +]	s	175	87	155	1	—	—	—
06.5186	YTX20HL-BS-PW	18	[- +]	s	175	87	175	1	—	—	—
06.5215	YTX24HL-BS	21	[- +]	s	205	87	162	1	—	—	—

s Speciale con acido a corredo

✗ Sigillata precaricata

**Tabella di corrispondenza batterie Yuasa e batterie Yuasa High Performance**

SGR art.	Batteria standard	Spunto avv.to C.C.A.	SGR art.	Batteria Yumicron	Spunto avv.to C.C.A.	SGR art.	Batteria High Performance	Spunto avv.to C.C.A.
06.51433	12N14-3A	128A	06.51434	YB14L-A2*	190A	06.5123	YTX14AHL-BS	210A
			06.51437	YB14-A2*	190A	06.5122	YTX14AH-BS	210A
			06.51438	YB14-B2*	190A	06.5122	YTX14AH-BS	210A
			06.51439	YB14L-B2*	190A	06.5123	YTX14AHL-BS	210A
			06.51636	YB16L-B*	240A	06.5185	YTX20HL-BS	310A
			06.51638	YB16-B*	240A	06.5184	YTX20H-BS	310A
			06.51640	YB16CL-B*	240A	06.5186	YTX20HL-BS-PW	310A
			06.51834	YB18L-A*	235A	06.5185	YTX20HL-BS	310A
			06.51835	YB18-A*	235A	06.5184	YTX20H-BS	310A
			06.52034	Y50-N18L-A*	260A	06.5215	YTX24HL-BS	350A
			06.52035	SY50-N18L-AT* +	260A	06.5215	YTX24HL-BS	350A
			06.5209	YTX20L-BS	270A	06.5185	YTX20HL-BS	310A

\* Serie Yumicron ad elevato spunto per avviamenti elettrici

+ Batteria con sensore per check control panel

Il C.C.A. indicato in tabella è stato rilevato dalla Yuasa alla temperatura di -18° celsius, variando la temperatura varia anche il C.C.A.

Es.: YTX14AH-BS -18° celsius C.C.A. 210A / 0° celsius C.C.A. 225A

**Batterie standard 6V per motocicli e scooter**


Articolo	Modello	Caratteristiche	Dimensioni	Conf. da n.	Tabella comparativa					
	Sigla YUASA				Ah	Poli/Posiz.	Lung.	Larg.	Alt.	GS
06.00211	6N2-2A-1	2	[- +]	70	47	96	20	6N2-2A	6N2-2A	—
06.00412	6N4B-2A	4	[+ -]	102	48	96	20	6N4B-2A	6N4B-2A	—
06.00413	6N4-2A-4	4	[- +]	71	71	96	20	6N4-2A-4	6N4-2A-4	3S2P
06.00633	6N6-3B	6	[- +]	99	57	111	20	6N6-3B	6N6-3B	3B3P
06.00634	6N6-3B-1	6	[- +]	99	57	111	20	6N6-3B-1	6N6-3B-1	—
06.00715	B39-6	7	[- +]	126	48	126	10	B39-6	—	3S3P
06.00833	B49-6	8	[+ -]	91	83	161	5	B49-6	B49-6	3R2PP
06.01112	6N11A-1B	11	[- +]	122	62	131	10	6N11A-1B	6N11A-1B	3S4P
06.01113	6N11A-3A	11	[- +]	122	62	131	10	6N11A-3A	6N11A-3A	—
06.01433	B38-6A	14	[- +]	119	83	161	5	B38-6A	B38-6A	3R3P

s Speciale con acido a corredo

✕ Sigillata precaricata



# NORME PER UN USO CORRETTO NELLA PREPARAZIONE E LA CARICA DELLE BATTERIE

## 1) BATTERIE SERIE YB E STANDARD CON CARICA A SECCO

- a) Preparazione per il riempimento  
Rimuovere i tappi di apertura solamente prima del riempimento della batteria con l'elettrolita e togliere il tappo di gomma dal relativo tubino di sfiato.
- b) Riempimento dell'elettrolita  
Riempire la batteria con l'elettrolita (acido solforico diluito) della densità di 1.280. Al momento del riempimento la temperatura non deve superare i trenta (30) gradi centigradi. Lasciare la batteria in posizione di riposo per almeno tre ore. Il livello dell'elettrolita durante questa fase dovrà calare, poi riempire di nuovo con acido fino al livello superiore.
- c) Caricamento  
Si raccomanda sempre di caricare la batteria prima dell'uso. Caricare la batteria con corrente massima di carica pari a **un decimo** degli amper della batteria (esempio: una batteria da 10 Ah va caricata con un valore di 1 Ah) e tenere sotto carica la batteria per almeno 8/10 ore. Se al termine della ricarica il livello dell'elettrolita è calato è necessario riempire di nuovo la batteria **con acqua distillata** fino al livello superiore. Al termine della ricarica richiudere i tappi, togliere gli eventuali residui di acido con acqua, quindi asciugare la batteria.

### d) Servizio di mantenimento

- 1) Verificare il livello dell'elettrolita almeno una volta al mese
- 2) Aggiungere acqua distillata per ristabilire il livello in caso fosse calato
- 3) Non usare mai l'acido in caso di rabocchi
- 4) Controllare che i morsetti siano puliti ed applicare intorno ad essi del grasso per evitare la corrosione.

### IMPORTANTE

Nel caso che il veicolo non venga utilizzato per un tempo superiore a 30 giorni è necessario controllare il voltaggio della batteria che deve essere sempre superiore a 12V (ed eventualmente provvedere immediatamente alla sua ricarica). È importante ricordare che la batteria in stand-by ha un'autoscarica e quando il suo voltaggio scende sotto i 12V inizia un procedimento di solfatazione della piastre. Quando le piastre sono solfatate la batteria non genera più tensione quindi è necessario cambiarla.

Tutte le batterie di tecnologia "MF WET" (es.: YTZ10S, YT9B-4, YT14B-4, etc.) vengono da SGR consegnate già formate e cariche.

È necessario da parte Vostra **controllare** periodicamente che, durante lo **stoccaggio** la **tensione** non scenda mai sotto **12.40 Volt**. La frequenza dei controlli dipende dalle temperature e dalle condizioni ambientali dove vengono conservate le batterie.

Tensioni inferiori a **12.40 Volt** compromettono sia la durata di vita che il funzionamento della batteria innescando processi irreversibili di solfatazione che danneggiano la batteria stessa.

## IMPORTANTISSIMO

## 2) BATTERIE SERIE YT/TT (A BASSA MANUTENZIONE E CON ACIDO A CORREDO)

- a) Preparazione per il riempimento  
Togliere il nastro di chiusura e procedere come descritto nella parte sottostante e debitamente illustrata.

### COME AGGIUNGERE L'ELETTROLITA

#### Avvertenze:

Accertarsi che la batteria sia fuori dal veicolo.  
Controllare che l'elettrolita sia quello specifico per la vostra batteria.

<p><b>1 Preparazione della batteria</b></p> <p>Appoggiare la batteria su una superficie piana. Togliere il nastro di chiusura.</p>  <p>Nastro di chiusura      Foro di riempimento</p>	<p><b>4 Controllo del flusso dell'elettrolita</b></p> <p>Assicuratevi che vi sia la risalita delle bolle d'aria, come indicato al punto 3. Lasciate il contenitore in questa posizione per almeno 20 minuti.</p>  <p>Bolle d'aria</p> <p>N.B.: se non c'è risalita di bolle d'aria da nessuno dei sei fori di riempimento, picchiettare due o tre volte sul fondo del contenitore. Non staccare mai il contenitore dalla batteria.</p>  <p>Non tagliare mai le giunzioni con pinze o simili.</p>
<p><b>2 Preparazione dell'elettrolita</b></p> <p>Togliere il contenitore dell'elettrolita dalla busta di plastica. Staccare la fascetta di chiusura (utilizzata come i tappi della batteria citati più avanti) dal contenitore.</p>  <p>Fascetta di chiusura      Sei punti sigillati del contenitore</p> <p>N.B.: non lacerare né forare i punti sigillati.</p>  <p>Ago</p>	<p><b>5 Rimozione del contenitore</b></p> <p>Accertatevi che tutto l'elettrolita sia uscito. Picchiettate sul fondo del contenitore, come indicato al punto 4, se è rimasto del liquido. A questo punto staccare delicatamente il contenitore dalla batteria. Lasciare assorbire l'elettrolita dai 20 ai 60 minuti per le batterie fino a 18Ah e per minimo 1/2 ore per le batterie superiori ai 18Ah e per tutte le High Performance. Prima di passare al punto 6 accertarsi che l'elettrolita sia stato completamente assorbito.</p>
<p><b>3 Procedura per riempire la batteria con l'acido</b></p> <p>Rovesciare il contenitore dell'elettrolita ed appoggiarlo sulla batteria in modo che i sei punti sigillati siano allineati con i fori di riempimento della batteria. Fare pressione sul contenitore in modo che i punti sigillati si aprano. A quel punto si vedranno salire bolle d'aria da uno o più fori di riempimento, sia a destra che a sinistra.</p> <p>N.B.: non inclinare il contenitore, in quanto il flusso dell'elettrolita si potrebbe interrompere.</p>  	<p><b>6 Sigillatura della batteria</b></p> <p>Posizionare bene la fascetta di chiusura nei fori di riempimento. Accertatevi che la fascetta sia pari al livello superiore della batteria.</p>  <p>Fascetta di chiusura (Tappi della batteria) Premere in orizzontale con entrambe le mani</p> <p>La procedura di riempimento è conclusa. Non togliere mai la fascetta di chiusura, né aggiungere acqua o elettrolita.</p>

- b) Per questo tipo di batteria non è necessario nessun rabbocco: terminata la fase di riempimento lasciare riposare la batteria un paio di ore, chiudere con l'apposito tappo a fascetta e caricare con voltaggio di un decimo della sua carica nominale (vedi punto 1/C).

- c) È estremamente importante controllare almeno una volta al mese che la tensione della batteria sia sempre superiore a 12.40V. Nel caso che il voltaggio non si superiore a 12.40V è necessario fare controllare l'apparato elettrico del veicolo in quanto il regolatore di tensione potrebbe non essere tarato con valori ottimali per mantenere la carica della batteria entro gli standard ottimali per una corretta ricarica. Anche in questo caso se il voltaggio della batteria è inferiore a 12.40V inizia il procedimento di solfatazione delle piastre.

## 3) BATTERIE SERIE YTZ O YT/TT (SIGILLATE)

Questo tipo di batteria speciale non necessita di preparazione per il riempimento né di caricamento iniziale in quanto viene venduta già attivata.

Anche per questi tipi di batterie è necessario controllare periodicamente il valore della tensione e nel caso il voltaggio sia inferiore a 12.40V procedere alla sua ricarica come al punto 1/C.



**TENERE LONTANO DALLA PORTATA DEI BAMBINI.**



# Elettrolita per batterie

06.88888 Elettrolita batterie Lt. 1 (confezione 12 pezzi)



## Tabella applicazioni batterie

<b>ADLY</b>			150 Cross X Over	07/08 06.51090	<b>AERMACCHI</b>	
50 AT City Bird 2T	98/03	06.504340●	150 Cross X Road	07/08 06.51090	125 SX 2T	74 06.50734
50 AT RS City Bird 2T	98/03	06.504340●	150 Interceptor	05/08 06.51090	175 SX 2T	74/78 06.50734
50 Cat 2T		06.50390	150 Quad Crusader	09/> 06.51090	175 Ala Rossa	57/64 06.00715
50 Fox 2T	98/02	06.50390	150 S Sport ATV 4T	04/> 06.50990	175 Ala Bianca	57/64 06.00715
50 G-Shock 2T	97/98	06.50390	220 Sentinel 4T	07/> 06.5122 ■	175 Chimera	56/61 06.00715
50 Jet 2T	97/99	06.50390		06.51431	250 Ala Azzurra	58/64 06.01112
50 Jet E1 2T	99/03	06.50390	300 Cross X Over	07/08 06.51090	250 Ala Bianca	58/64 06.01112
50 Noble 2T	06/>	06.50390	300 Cross X Road	07/08 06.51090	250 Ala Blu GT	67/72 06.01112
50 Panther 2T	02/09	06.50390	300 Interceptor	05/08 06.50990	250 Ala Oro	59/68 06.01112
50 PT Pista 2T	97/99	06.504340●	300 Quad Crusader	09/> 06.51090	250 Ala Rossa	59/68 06.01112
50 Road Tracer 2T		06.50390	300 RS	06.50990	250 Ala Verde	59/72 06.01112
50 RS Supersonic ATV	06/08	06.5049	300 Sport	07/> 06.50990	250 Chimera	58/64 06.00715
50 SF Silver Fox 2T	06/>	06.50390	300 Tatanka	06.50990	250 SX	75/78 06.50734
50 Supersonic 2T		06.50390	300 Utility	06.50990	350 Ala Azzurra/ Ala Bianca	85/> 06.01112
50 Supersonic ATV 2T		06.50390	300 XS Hurricane 4V	06.50990	350 Ala Oro/Ala Rossa	60/68 06.01112
50 TB Thunder Bike 2T		06.50390	320 S	07/> 06.51090	350 SX	81/> 06.01112
100 Cat 2T	97/98	06.50390	320 U	07/> 06.51090	350 SST	81/> 06.01112
100 Jet 2T	99/03	06.50390	500 S Hurricane	06.51090		
100 Noble 2T		06.50390				
100 Panther 2T		06.50390	<b>AEON</b>			
100 Predator 2T	97/00	06.50390	50 Cobra	06.50390	<b>APRILIA</b>	
100 Predator2 2T	01/03	06.50390	90 Cobra	06.50390	50 AF1 Europa	90/92 06.504340●
100 Supersonic 2T		06.50390	125 Cobra RS/Cobra Utility	06.50990	50 AF1 Futura	90/92 06.504340●
100 Z1		06.50390	125 Overland	02/08 06.50990	50 Amico LK/LX/GL DT	92/98 06.504340●
125 Activator		06.50700	180 Cobra RS/Cobra Utility	06.50990	50 Amico LK/LX/GL TT	92/98 06.504340●
125 Cat 4T		06.50700	180 Overland	02/08 06.50990	50 Amico Sport DT	92/98 06.504340●
125 Noble 4T	06/>	06.50700	220 Cobra	04/07 06.51090	50 Area 51	98/00 06.504340●
125 Thunder Bike 4T		06.50700	300 Crossland LC 4T	06.51090	50 Classic	99/> 06.504340●
					50 ET	84/86 06.504340●

50	ET AE	87/>	06.504340●	50	SR WWW	97/00	06.504340●	200	Scarabeo Light 4T	07/09	06.51090
50	ETX	87/>	06.504340●	50	SX (PV00/PVA00)	06/10	06.504340●	200	Scarabeo Light IE 4T	09/10	06.51090
50	Gulliver Air	95/00	06.504340●	50	Tuareg Rally	90/92	06.504340●	200	Sportcity/Sportcity E3	04/09	06.51100
50	Gulliver Lc	95/00	06.504340●	50	Tuareg Wind	86/89	06.504340●	200	Sportcity Cube	08/10	06.51090
50	Habana/ Habana Custom	99/02	06.504340●	50	Tuono	03/04	06.504340●	250	Atlantic	04/06	06.512360
50	Mc Gulliver	99/00	06.504340●	100	Scarabeo 2T	00/01	06.5049	250	Atlantic IE/ Atlantic IE E3	06/09	06.512360
50	Mojito 2T Hiper2	04/08	06.504340●	100	Scarabeo 4T/ Scarabeo Rst E3 4T	01/09	06.509350	250	Leonardo/ Leonardo ST	99/01	06.512360
50	Mojito Custom 2T	99/03	06.504340●	125	AF1 Europa	90/91	06.509350	250	RS	95/03	06.504340●
50	Mojito Retrò 2T	99/03	06.504340●	125	AF1 Futura	87/92	06.509350	250	Scarabeo/Scarabeo GT	04/06	06.512360
50	Pegaso	92/97	06.504340●	125	AF1 Replica	89/90	06.509350	250	Scarabeo Light IE/E3	06/10	06.512360
50	Rally Air DT	95/99	06.504340●	125	AF1 Sintesi	89/91	06.509350	250	Sportcity Cube	08/10	06.51090
50	Rally Lc DD	96/00	06.504340●	125	AF1 Sport	91	06.509350	250	Sportcity IE	06/08	06.51100
50	Rally Lc DT	96/00	06.504340●	125	AF1 Sport Production	91/92	06.509350	300	Leonardo ST	04/05	06.512360
50	Red Rose	88/92	06.504340●	125	AS R	85/86	06.50634	300	Scarabeo Light/Special	09/10	06.51090
50	RS	06/10	06.5049	125	Atlantic/Atlantic E3	03/09	06.512360	300	Sportcity Cube	08/10	06.51090
50	RS Extrema, Replica	93/05	06.504340●	125	Classic	95/99	06.509350	350	ETX	86/92	06.5123 ■ 06.50634 06.51434
50	RX	90/06	06.504340●	125	ETX	84/85	06.50634	350	Tuareg Wind	87/92	06.5123 ■ 06.51434
50	RX (PV00/PVA00)	06/10	06.504340●	125	ETX	86/90	06.504340●	400	Atlantic Sprint	05/08	06.51090
50	Scarabeo/Rst 4T (TG000/ TGA00/TGB00)	03/09	06.509350	125	Habana Custom	99/02	06.50990	400	Scarabeo Light	06/08	06.51090
50	Scarabeo 2T DD (PF01)	98/99	06.504340●	125	Habana Retrò	99/02	06.50990	450	RXV	05/09	06.5010 ❖ 06.5910 ▲
50	Scarabeo 2T DT (HS/LE/T/PF01)	93/99	06.504340●	125	Leonardo	96/98	06.512360	450	SXV	05/09	06.50700 06.5010 ❖ 06.5910 ▲
50	Scarabeo 4T 4V	09/10	06.509350	125	Leonardo ST	99/04	06.512360	500	Atlantic	01/04	06.5123 ■ 06.51434
50	Scarabeo Ditech (SCA00)	01/05	06.5049	125	MX SM	05/07	06.504340●	500	Atlantic Sprint	05/08	06.51090
50	Scarabeo Street 2T DD (PFG00/TH00)	00/05	06.504340●	125	Pegaso/Kat	92/03	06.509350	500	Scarabeo	02/06	06.5123 ■ 06.51434
50	Scarabeo Street 2T DT (PFG00/TH00)	00/05	06.504340●	125	Red Rose	87/94	06.509350	500	Scarabeo IE Light	06/10	06.51090
50	Scarabeo Street 2T Hiper2 (TH00)	05/06	06.504340●	125	RS, RS Extrema, RS Pista	92/09	06.509350	550	RXV	05/09	06.5010 ❖ 06.5910 ▲
50	Scarabeo Street Rst 2T Hiper2 (THE00)	06/09	06.504340●	125	RX	08	06.504340●	550	SXV	05/09	06.5010 ❖ 06.5910 ▲
50	Sonic/Sonic GP LC	98/00	06.504340●	125	RX	89/90	06.50634	600	ETX	86/92	06.5123 ■ 06.50634 06.51434
50	Sportcity One 4T (SB00)	08/10	06.509350	125	RX	91/00	06.504340●	600	Pegaso	90/92	06.5123 ■ 06.51434
50	Sportcity One Street 2T	08/10	06.509350	125	Scarabeo 4T Rotax	99/02	06.512360	600	Tuareg Wind	87/92	06.5123 ■ 06.51434
50	SR Air/LC	93/96	06.504340●	125	Scarabeo GT 4T Piaggio	03/07	06.512360	650	Pegaso/Cube/IE	90/04	06.512360
50	SR Ditech (RLB1/RLD1)	00/03	06.5049	125	Scarabeo Light 4T	07/08	06.51090	650	Stark/Moto 6,5	95/00	06.5123 ■ 06.51434
50	SR H2O Racing/ Sport (RLA1)	00/04	06.504340●	125	Scarabeo Light IE 4T	09/10	06.51090	660	Pegaso Factory	07/09	06.51090
50	SR Netscaper	97/99	06.504340●	125	Sportcity/Sportcity E3	04/08	06.51100	660	Pegaso Strada	05/09	06.51090
50	SR R Factory Ditech (VFA00)	05/06	06.509350	125	Sportcity Cube	08/10	06.51090	660	Pegaso Trail	05/08	06.51090
50	SR R Factory Hiper2 (VFD)	05/10	06.509350	125	Sportcity One	08/10	06.509350	750	Dorsoduro	08/10	06.5124 ■ 06.5129
50	SR R Factory IE Purejet (VFB)	05/10	06.509350	125	SR	99/02	06.50690	750	Shiver	08/10	06.5124 ■ 06.5129
50	SR R Hiper2 (VFD)	05/10	06.509350	125	ST/STX	82/85	06.50634	850	Mana	07/10	06.5124 ■ 06.5129
50	SR Racing	97/00	06.504340●	125	SX	08	06.504340●	1000	ETV Caponord	01/08	06.5124 ■ 06.5129
50	SR Sport	97/00	06.504340●	125	Tuareg	86/90	06.509350	1000	RST Futura	01/04	06.51090
50	SR Stealth	97/99	06.504340●	125	Tuareg Rally	86	06.00413				
50	SR Street H2O Hiper2 (TEA00)	03/08	06.504340●	125	Tuareg Rally	87/88	06.50234				
50	SR Street Purejet (TE00)	03/10	06.5049	125	Tuareg Rally	89/94	06.509350				
				125	Tuareg Wind	88	06.509350				
				150	Tuono	03/04	06.509350				
				150	Leonardo	96/98	06.512360				
				150	Leonardo ST	99/04	06.512360				
				150	Mojito	03/08	06.50690				
				150	Scarabeo 4T	99/02	06.512360				
				150	SR	99/02	06.50690				
				200	Atlantic	03/08	06.512360				
				200	Scarabeo 4T Rotax	99/02	06.512360				
				200	Scarabeo GT 4T Piaggio	03/07	06.512360				

1000 RSV	01/03	06.51090	All EFI Models 500cc & Over Without Electric Start	91/93	06.5123	■
1000 RSV	98/00	06.5124	All Models Less Than 500cc	93	06.5123	■
		06.5129				
1000 RSV 4	09/10	06.51090				
1000 RSV R/Factory	03/08	06.51090				
1000 RSV SP	99/00	06.51090				
1000 SL Falco	98/03	06.5124				
		06.5129				
1000 Tuono Figter	02/05	06.51090				
1000 Tuono R/Racing/Factory	03/09	06.51090				
<b>ARTIC CAT</b>						
250 2x4	99/05	06.5123				■
250 4x4	99/05	06.5123				■
250 DVX	06/07	06.51090				
300 2x4	98/03	06.5123				■
300 4x4	98/05	06.5123				■
300 DVX	09	06.5123				■
366 4X4 Automatic/FIS	08/09	06.5122				■
400 4X4	04/08	06.5122				■
400 Ai 2x4 (FIS)	02/>	06.5122				■
400 Bear Cat 2x4	98/04	06.5122				■
400 Bear Cat 4x4	98/04	06.5122				■
400 DVX	04/08	06.50990				
400 DVX TS	06/07	06.50990				
400 TBX 4x4	04/06	06.5122				■
400 TRV 4x4	09/10	06.5122				■
500 2X4	99/03	06.5122				■
500 4X4	99/03	06.5122				■
500 Ai 2x4 (FIS)	02/03	06.5122				■
500 Ai 4x4 (FIS)	02/03	06.5122				■
500 TBX iA 4x4	02/06	06.5122				■
550 XT Prowler 4x4	10	06.5215				■
650 H1 4X4	05/10	06.5122				■
650 TBX	10	06.5122				■
650 V2 4X4 Aut.	05	06.5122				■
650 XT Prowler 4x4	06/10	06.5215				■
700 H1 EFI 4x4	08/09	06.5122				■
700 H1 EFI Automatic	08/09	06.5122				■
700 H1 EFI Automatic MUD PRO	09	06.5122				■
700 H1 EFI LE	08/09	06.5122				■
700 H1 EFI M4	08/09	06.5122				■
700 H1 EFI SE	08/09	06.5122				■
700 TRV Cruiser	09/10	06.5122				■
700 XT Prowler 4x4	10	06.5215				■
700 XTX Prowler 4x4	10	06.5215				■
700 XTX Prowler H1 Automatic 4x4	10	06.5215				■
1000 Thundercat	10	06.5122				■
1000 XT Prowler 4x4	10	06.5275				■
All Carburetor Models 500cc & Over	91/01	06.5184				■
All EFI Models 500cc & Over	91/01	06.5215				■
			<b>ASPES</b>			
			125 Numa	76/>	06.50735	
			<b>BAOTIAN</b>			
			50 BT49QT-11 Tommy (Retrò)		06.50700	
			50 BT49QT-12C1 Rebel 4T R12	06/08	06.50700	
			50 BT49QT-12D1 Hero 4T Ruota 12	06/08	06.50700	
			50 BT49QT-12E/1/2/3 Rocky 4T	06/08	06.50700	
			50 BT49QT-12E/1/2/3 Rocky 4T R12	06/08	06.50700	
			50 BT49QT-12F1 Tanco 4T R12	07/08	06.50700	
			50 BT49QT-2 Big Panther 4T R10	06/07	06.50700	
			50 BT49QT-2 Big Panther 4T R12	06/07	06.50700	
			50 BT49QT-7 A1 Smart Rider 4T	05/07	06.50700	
			50 BT49QT-7 Chase (A1)	05/07	06.50700	
			50 BT49QT-7A1/B1 4T R10/12		06.50700	
			50 BT49QT-7A2/A3 4T R12		06.5049	
			50 BT49QT-7B2/B3 4T R12		06.5049	
			50 BT49QT-9 Scout 4T ruote 12"		06.50534	
			50 BT49QT-9D1/D2 4T R10		06.5049	
			50 BT50QT-11 4T (mot. GY6 139 QMB)		06.5049	
			50 BT50QT-11 4T Tommy		06.5049	
			50 BT50QT-12 4T Rebel		06.5049	
			50 BT50QT-12 4T Tanco		06.5049	
			50 BT50QT-7 4T	07	06.5049	
			50 BT50QT-7 4T (Chase)		06.5049	
			50 BT50QT-9 4T Scout (Ruote 10)	06/08	06.50534	
			125 BT125T-2 Glow		06.50700	
			125 BT125T-7 Hawk		06.50700	
			<b>BENELLI</b>			
			50 491 GT/Sport/Racing	97/99	06.504340●	
			50 49X	07/08	06.504340●	
			50 Devil	92	06.504340●	
			50 K2/K2 Lc	98/99	06.504340●	
			50 KBX Race		06.504340●	
			50 Pepe/Pepe LX	99/00	06.504340●	
			50 Scooty LX/DLX		06.504340●	
			100 K2	99/01	06.50534	
			125 2C	76/78	06.01112	
			125 2C Sport	76/>	06.01112	
			125 Adiva	01/02	06.5124	■
125 Adiva	01/02	06.5129				
125 Cross	72	06.01112				
125 Custom	85	06.50636				
125 Jarno (avv. elettrico)	89/>	06.50934				
125 Velvet/Velvet Touring	99/03	06.50990				
150 Adiva	01/02	06.5124				■
		06.5129				
150 Velvet/Velvet Touring	99/03	06.50990				
250 Velvet/Velvet Touring	99/03	06.51090				
899 TNT	07/09	06.5014				❖
		06.5914				▲
899 Tre K	07/09	06.5014				❖
		06.5914				▲
900 Tornado Tre LE, RS	00/03	06.51110				
1130 TNT	05/06	06.5014				❖
		06.5914				▲
1130 TNT Café racer, Sport, Titanium	05/08	06.5914				▲
		06.5014				❖
1130 Tornado Tre	07/08	06.5014				❖
		06.5914				▲
1130 Tre K	06/08	06.5014				❖
		06.5914				▲
1130 Tre K Amazonas	07/08	06.5014				❖
		06.5914				▲
<b>BENZHOUE</b>						
50 YY50QT 4T	07/08	06.50390				
50 YY50QT-6A 4T	07/08	06.50390				
<b>BETAMOTOR</b>						
50 Adventure		06.504340●				
50 ARK/ARK LC DD/DT	96/99	06.504340●				
50 Chrono	96/99	06.504340●				
50 Eikon	99/03	06.504340●				
50 Quadra	96/99	06.504340●				
50 Tempo 13	94/95	06.504340●				
50 Tempo 16	96/99	06.504340●				
125 Alp 4T	08/>	06.5049				
125 Eikon	00/02	06.50990				
125 RR 4T	06/08	06.5049				
125 RR 4T SM	06/08	06.5049				
125 Urban 4T	08	06.5049				
150 Eikon	00/02	06.50990				
200 Alp 4T	03/07	06.50690				
200 Alp 4T	08/09	06.5049				
200 Urban 4T	08/09	06.5049				
250 RR EN	05/07	06.5049				
250 RR SM	05/07	06.5049				
350 ALP 4.0 4T	03/08	06.50690				
350 Euro	01/02	06.50990				
350 Jonathan	01/02	06.50990				
350 M4 4T	03/08	06.50690				
400 RR EN	05/09	06.5049				
400 RR SM	05/08	06.5049				
450 RR EN	05/09	06.5049				
450 RR SM	05/08	06.5049				
525 RR EN	05/09	06.5049				
525 RR SM	05/08	06.5049				

<b>BMW</b>							
125 C1	00/03	06.5123 ■	850 R C	95/03	06.41215 ❖	1200 R GS/R GS Adventure	04/10 06.5124 ■
		06.51434			06.51913		06.5129
200 C1	00/03	06.5123 ■	850 R GS	96/02	06.51913	1200 R R	07/08 06.5129
		06.51434	850 R R	95/03	06.41215 ❖	1200 R R	07/09 06.5124 ■
250 R 25/2	51/54	06.00833	850 R RT		06.51913	1200 R RT	05/10 06.51913
260 R 26	56/60	06.00715	900 R 90 S/R 90/6	98/03	06.41215 ❖	1200 R S	06/07 06.5124 ■
450 G SMR	09	06.5007 ❖	900 R 90 ST	73/76	06.53030 ●		06.5129
		06.5907 ▲	1000 K 100 LT	73/76	06.52015	1200 R ST	05/06 06.5124 ■
450 G X	08/09	06.5007 ❖	1000 K 100 RS	83/92	06.53030 ●		06.5129
		06.5907 ▲	1000 K 100 RT	83/92	06.53030 ●	1300 K GT	09/10 06.51913
450 R 45-20kw/R 45-26kw	75/85	06.52015	1000 K1	83/92	06.53030 ●	1300 K R	09/10 06.5124 ■
500 R 50/R 50 S/R 50/2			1000 R 100 CS	89/95	06.52015		06.5129
500 R 50/5	55/73	06.52015	1000 R 100 GS/	81/>	06.53030 ●	1300 K S	09/10 06.5124 ■
500 R 51	38/40	06.00833	R 100 GS Parigi Dakar				06.5129
500 R 51/R 51/2/R 51/3	50/54	06.00833	1000 R 100 R	87/96	06.52015	<b>BOMBARDIER</b>	
500 R 51/2/R 51/3	50/54	06.00833	1000 R 100 RS	92/>	06.51913	All 4stroke	03 06.5215 ■
600 R 60 LS		06.52015	1000 S RR	84/85	06.53030 ●	All Models	90/98 06.5215 ■
600 R 60 R/R 60 S		06.01433	1000 S RR	09/10	06.5010 ❖	CK3 Types	99/03 06.5215 ■
600 R 60/5/R 60/6/R 60/7	69/78	06.52015			06.5910 ▲	ZX types	02/03 06.5185 ■
650 F/ST strada/Funduro	93/08	06.512360	1000 S RR	09/10	06.5012 ❖	ZX types	99/01 06.5139
650 F CS Scarver (K14)	02/05	06.512360			06.5912 ▲	650 GTX	94/05 06.5186 ■
650 F GS/Dakar (K78)	01/07	06.512360	1100 K IT/SE/RS	92/97	06.53030 ●	650 SPX	94/05 06.5186 ■
650 F GS 2C (800cc)	08/10	06.5124 ■	1100 K LT	90/95	06.51913	718 GSI	97/05 06.5186 ■
		06.5129	1100 K RT	90/95	06.51913	718 GTI	95/05 06.5186 ■
650 G GS (R13)	08/10	06.512360	1100 R GS	94/99	06.41215 ❖	782 GTX	96/05 06.5186 ■
650 G Xchallenge (K15)	07/10	06.5010 ❖			06.51913	782 SPX	97/05 06.5186 ■
		06.5910 ▲	1100 R R	93/01	06.41215 ❖	951 GSX	97/05 06.5186 ■
650 G Xcountry (K15)	07/10	06.5010 ❖			06.51913	951 RX	00/05 06.5186 ■
		06.5910 ▲	1100 R RS	94/01	06.41215 ❖	1500 All Models	88/93 06.5185 ■
650 G Xmoto (K15)	07/10	06.5010 ❖			06.51913	1500 GTX 4-Tec	02/05 06.53040
		06.5910 ▲	1100 R RT	93/01	06.41215 ❖		
650 R 65	78/91	06.52015			06.51913	<b>BOMBARDIER-CAN AM</b>	
650 R 65 GS	86/91	06.52015	1100 R S	99/01	06.41215 ❖	50 DS Mini	03/06 06.50390
650 R 65 LS	82/>	06.52015			06.51913	50 Quest	03/06 06.50390
650 R 65/1	86/91	06.52015	1150 R GS/R GS Adventure	99/05	06.41215 ❖	90 DS Mini	03/10 06.50390
750 K 75 C	85/88	06.52515	1150 R R	01/03	06.41215 ❖	90 Quest	03/06 06.50390
750 K 75 RT	85/>	06.52515			06.51913	200 Rally	03/06 06.5122 ■
750 K 75 S	86/97	06.52515	1150 R RS	01/03	06.41215 ❖	250 DS	06/09 06.51090
750 R 75/5	71/74	06.52015			06.51913	330 Outlander	03/05 06.5139
750 R 75/6	74/75	06.53030 ●	1150 R RT	01/05	06.41215 ❖	330 Outlander	04/05 06.5185 ■
750 R 75/7	76/77	06.53030 ●			06.51913		06.5209
800 F GS	08/09	06.5124 ■	1200 HP2	06/08	06.5012 ❖	400 Outlander	03/05 06.5139
		06.5129			06.5912 ▲	400 Outlander	04/06 06.5185 ■
800 F R	09/10	06.5124 ■	1200 HP2 Megamoto	07/10	06.5012 ❖		06.5209
		06.5129			06.5912 ▲	400 Outlander H.O. Efi	07/08 06.5185 ■
800 F S/F ST	06/09	06.5129	1200 HP2 Sport	08/10	06.5012 ❖		06.5209
					06.5912 ▲	400 Outlander MAX H.O. Efi	07/08 06.5185 ■
800 F S/F ST	06/10	06.5124 ■	1200 K GT (K41)	02/05	06.51913	Efi	06.5209
800 R 80 ET		06.53030 ●	1200 K GT (K44)	06/08	06.41215 ❖	400 Outlander MAX XT	07/08 06.5185 ■
800 R 80 GS	77/79	06.52015	1200 K LT	99/10	06.51913	H.O. Efi	06.5209
800 R 80 GS	80/87	06.52015	1200 K R	05/08	06.5124 ■	400 Outlander XT H.O. Efi	07/10 06.5185 ■
800 R 80 GS Mystic	91/95	06.52015			06.5129		06.5209
800 R 80 GS Paris Dakar	88/95	06.52015	1200 K R Sport	07/08	06.5129	500 Renegade	08/10 06.5185 ■
800 R 80 R	80/>	06.52515					06.5209
800 R 80 RT	77/84	06.53030 ●	1200 K R Sport	07/09	06.5124 ■	500 XT Quest	99/05 06.5186 ■
800 R 80 ST	80/86	06.52015			06.51913	500 XT Traxter	02/05 06.5215 ■
800 R 80/7	77/84	06.53030 ●	1200 K RS	97/04	06.51913	500 XT Traxter	99/02 06.5186 ■
			1200 K S	05/08	06.5124 ■		
			1200 R C/CL	97/05	06.51913		

● = disponibile con acido a corredo

■ = high performance

▲ = TTZ

❖ = ermetica



650 DS X	07/08	06.5139	
650 DS, DS Baja, DS X	00/06	06.5139	
650 Outlander H.O. Efi	06/08	06.5185	■
		06.5209	
650 Outlander MAX H.O.	06/08	06.5185	■
		06.5209	
650 Outlander MAX XT	06/08	06.5185	■
H.O. Efi		06.5209	
650 Outlander XT H.O. Efi	06/08	06.5185	■
		06.5209	
650 Quest/Quest XT	02/04	06.5186	■
650 Quest/Quest XT (Opt)	02/04	06.5215	■
650 Quest MAX	04	06.5186	■
650 Quest MAX (opt)	04	06.5215	■
800 Outlander H.O. Efi	06/07	06.5185	■
		06.5209	
800 Outlander MAX H.O.	06/08	06.5185	■
Efi		06.5209	
800 Outlander MAX XT	06/08	06.5185	■
H.O. Efi		06.5209	
800 Outlander XT H.O. Efi	06/08	06.5185	■
		06.5209	
800 Renegade	07/08	06.5185	■
		06.5209	
800 Renegade X	07/08	06.5185	■
		06.5209	
990 GS Spider Roaster			
SE5 Transmission	09	06.5215	■
990 GS Spyder 5 speed	08	06.5215	■
990 GS Spyder Roadster			
SM5 Trasmision	09/10	06.5215	■
990 GS Spyder Semi-			
Automatic (motore)	08	06.5215	■
990 RT Spider Roaster			
SE5 Transmission	10	06.5215	■
<b>BUELL</b>			
900 XB9R Firebolt	02/07	06.5124	■
		06.5129	
900 XB9S Lightning	03/04	06.5124	■
		06.5129	
1000 RR	87	06.5184	■
1200 M2 Cyclone	97/02	06.5185	■
1200 RR	88/90	06.5184	■
1200 RS	89/93	06.5184	■
1200 RSS	91/93	06.5184	■
1200 S1 Lightning	96/99	06.5124	■
		06.5129	
1200 S2 Thunderbolt	94/96	06.5184	■
1200 S3 Thunderbolt	97/02	06.5185	■
1200 X1 Lightning	99/02	06.5185	■
1200 XB12R Firebolt	04/05	06.5124	■
		06.5129	
1200 XB12S Lightning	04/10	06.5124	■
		06.5129	
1200 XB12SCG Lightning	05/10	06.5124	■
		06.5129	
1200 XB12SS Lightning	06/10	06.5124	■
Long		06.5129	
1200 XB12X Ulysses	06/10	06.5124	■
		06.5129	

<b>BUFFALO</b>			
50 BT49QT-12C1			
Warrior 4T R12	07/08	06.50700	
50 BT49QT-12D1 Hero			
4T Ruota 12	07/08	06.50700	
50 BT49QT-12E/1/2/3			
Rocky 4T R12	07/08	06.50700	
50 BT49QT-12F1 Tanco			
4T R12	07/08	06.50700	
<b>CAGIVA</b>			
50 Cocis	88/91	06.504340	●
50 Cucciolo	97/>	06.504340	●
50 K3	91/92	06.504340	●
50 Mito	99/>	06.504340	●
50 Prima	92/94	06.504340	●
50 Supercity	91/94	06.504340	●
50 W4	92	06.504340	●
125 Aletta Oro S1/S2	85/87	06.50636	
		06.51234	
125 Blues	87/>	06.51234	
125 Cruiser	87/>	06.509350	
125 Cucciolo	98/>	06.509350	
125 Elefant	85/>	06.50636	
125 Elefantre	87/>	06.51234	
125 Freccia C10 R	88	06.509350	
125 Freccia C12 R	89	06.509350	
125 Freccia C9	87	06.509350	
125 K7	90/93	06.504340	●
125 Mito	90/07	06.509350	
125 N 90	89/>	06.509350	
125 Passing	94/>	06.5049	
125 Planet	97/02	06.509350	
125 Raptor	03/04	06.509350	
125 Roadster	94/01	06.50636	
125 SST 2T	81/>	06.50636	
125 SST Aletta Electra 2T	83/>	06.51234	
125 Supercity	92/>	06.509350	
125 SXT Aletta Rossa	82/>	06.50634	
125 SXT Aletta Rossa	83/>	06.50636	
125 Tamanaco	89	06.509350	
125 W8	91/>	06.504340	●
200 Elefant	86/>	06.50636	
250 SX	82/>	06.50734	
350 Elefant	89/>	06.5123	■
		06.51434	
350 SX	82/>	06.50734	
350 SXT Ala Rossa 4T	83/>	06.50636	
350 T4E	87/94	06.5123	■
		06.51434	
350 T4R	87/94	06.50334	
350 W12	92/>	06.5123	■
		06.51434	
500 T4E	87/94	06.5123	■
		06.51434	
600 Canyon	96/99	06.5124	■
		06.5129	

600 River	95/99	06.5124	■
		06.5129	
600 W16	94/96	06.5123	■
		06.51434	
650 Elefant	85/89	06.5123	■
		06.51434	
650 Raptor	00/07	06.50990	
650 V Raptor	00/02	06.50990	
750 Elefant	88/94	06.5124	■
		06.5129	
		06.51637	
900 Elefant I.E.	91/97	06.5124	■
		06.5129	
		06.51637	
900 Gran Canyon	98/03	06.41215	✦
1000 Navigator	00/02	06.51100	
1000 Raptor/V Raptor	00/>	06.50990	
1000 X Raptor	00/>	06.50990	
<b>CPI</b>			
50 Aragon GP/Paddock/			
Club	07/08	06.5049	
50 Bingo FL	02	06.5049	
50 Crab	00	06.50390	
50 Formula R AC	08	06.5049	
50 Hussar	00	06.50390	
50 Hussar/SL/FL/Euro 2	01/05	06.5049	
50 Oliver/City/Sport	03/07	06.5049	
50 Popcorn	00	06.50390	
50 Popcorn/SL/FL/Euro 2	01/04	06.5049	
50 Tenesse	01	06.5049	
100 Crab		06.50390	
125 Aragon GP/Paddock/			
Club	07/08	06.5049	
<b>DAELIM</b>			
50 Message	99/00	06.50390	
50 Tapo	99/>	06.50390	
100 Delfino	01/03	06.50390	
125 Delfino	08/>	06.50700	
125 NS I	97/98	06.50700	
125 NS II Otello	99	06.50700	
125 NS III Otello	00/01	06.50700	
125 NS III Otello DLX	02/03	06.50700	
125 NS III Otello Eco			
Euro 2	04/05	06.50990	
125 NS III Otello FI	07/>	06.51090	
125 NS III Otello SE	06	06.50990	
125 S2 Freewing	06/08	06.51090	
125 S2 Freewing FI	09	06.51090	
125 SL History	01/08	06.50990	
125 VJ Roadwin	04/>	06.51090	
125 VJ Roadwin FI	08/>	06.51090	
125 VL Daystar FI	08/>	06.51090	
125 VS	99/06	06.50934	
125 VT	97/05	06.50934	
250 S2 SQ Freewing	06/>	06.51090	

**DAZON**

50	Stinger	02/04	06.50736
150	Raider Classic S/ D Buggy		06.50990
150	Raider Max		06.50990

**DERBI**

50	Atlantis 02	02/06	06.504340●
50	Atlantis 2T E2	07/08	06.504340●
50	Atlantis 4T	04/07	06.504340●
50	Atlantis Air	99/02	06.504340●
50	Atlantis Lc	99/01	06.504340●
50	Boulevard 2T	09/10	06.504340●
50	Boulevard 4T	09/10	06.509350
50	GP 1/E2	05/07	06.50690
50	GP 1/E2	06/09	06.504340●
50	GPR Nude/Sport/ Tuning	04/09	06.5049
50	GPR/Replica/Racing/ E2	02/03	06.504340●
50	GPR/Replica/Racing/ E2	04/09	06.5049
50	Predator Air	98/01	06.504340●
50	Predator LC	98/01	06.504340●
50	Senda R	99/01	06.504340●
50	Senda R DRD E1 E1R	02/03	06.504340●
50	Senda R DRD PRO E2	05/09	06.5049
50	Senda R DRD Racing	04/05	06.504340●
50	Senda R DRD Racing E2	05/08	06.504340●
50	Senda R DRD Racing LTD	05	06.504340●
50	Senda R Racer	03	06.504340●
50	Senda R X Race	04/05	06.504340●
50	Senda R X Race E2	06/09	06.504340●
50	Senda R X Treme	03	06.504340●
50	Senda R X Treme E2	04/08	06.504340●
50	Senda SM	00/02	06.504340●
50	Senda SM DRD Black Edition	05	06.504340●
50	Senda SM DRD E1 E1R	02/03	06.504340●
50	Senda SM DRD PRO E2	05/09	06.5049
50	Senda SM DRD Racing	04/05	06.504340●
50	Senda SM DRD Racing E2	05/08	06.504340●
50	Senda SM DRD Racing LTD	04/05	06.504340●
50	Senda SM DRD Racing LTD E2	07	06.504340●
50	Senda SM X Race	04/05	06.504340●
50	Senda SM X Race E2	06/09	06.504340●
50	Senda SM X Treme	02/03	06.504340●
50	Senda SM X Treme E2	04/07	06.504340●
50	Vamos	92/>	06.504340●
100	Atlantis 2T	00/01	06.504340●

100	Atlantis 4T	04/05	06.5049
125	Boulevard/ Boulevard E3	03/09	06.509350
125	GPR	04/06	06.5049
125	GPR 4T	09/10	06.50690
125	GPR Nude	04/06	06.5049
125	Mulhacen 4T	07/09	06.50690
125	Rambla	08	06.51090
125	Senda R 4T	04/06	06.50690
125	Senda R Baja 4T	06	06.50690
125	Senda SM 4T	04/07	06.50690
125	Senda SM Baja 4T	06	06.50690
125	Terra 4T	07/09	06.50690
125	Terra 4T Adventure	07/09	06.50690
150	Boulevard	03/08	06.509350
200	Boulevard	04/08	06.509350
250	GP 1	05/06	06.51231
250	GP 1 E3	07/09	06.51231
250	Rambla	08/09	06.51090
660	Mulhacen	06/08	06.5014 ❖ 06.5914 ▲

**DUCATI**

125	Cross	58/60	06.01433
125	Six Days 2T	78	06.00413
175	Cross	58/60	06.01433
200	Motocarro		06.52711 06.52433
250	Mark 3D	67/>	06.01433
250	Motocross Scrambler	64/66	06.01433
250	Scrambler	67/76	06.01433
350	F3	85/>	06.5123 ■ 06.51434
350	GTL Twin Parallelo	76/>	06.51833 06.52034 06.5215 ■
350	GTV Twin Parallelo	75/>	06.51833 06.52034 06.5215 ■
350	Indiana	86/>	06.5123 ■ 06.51434
350	Mark 3	70/76	06.01433
350	Scrambler	67/>	06.01433
350	SL Pantah	83/>	06.5123 ■ 06.51434
350	Sport Desmo Twin Parallelo	77/>	06.51833 06.52034 06.5215 ■
350	TL Pantah	83/>	06.5123 ■ 06.51434
350	XL Pantah	82/84	06.5123 ■ 06.51434
400	Monster	01/03	06.51100
400	Monster	96/00	06.41215 ❖ 06.516340
400	TS		06.01433
500	Desmo Twin Parallelo	78/>	06.52034 06.5215 ■
500	GTL Twin Parallelo	74/79	06.5123 ■ 06.51434

500	GTV Twin Parallelo	77/>	06.51833 06.52034 06.5215 ■
500	SL Pantah	78/89	06.5123 ■ 06.51434
500	Sport Desmo Twin Parallelo	77/>	06.52034 06.5215 ■
600	Monster	00/01	06.51100
600	Monster	93/99	06.41215 ❖ 06.516340
600	Monster Vigili Urbani	93/01	06.52015
600	SL Pantah	81/85	06.5123 ■ 06.51434
600	Supersport	91/99	06.41215 ❖ 06.516340
600	TL Pantah	82/85	06.5123 ■ 06.51434
620	Monster	02/04	06.51100
620	Multistrada	05/06	06.51100
620	Sport	03	06.51100
650	Indiana	83/92	06.5123 ■ 06.51434
695	Monster	06/08	06.51100
696	Monster	08/10	06.51100
748	748 BIP	01/02	06.51100
748	748 BIP	95/00	06.41215 ❖ 06.516340
748	748 R	00	06.41215 ❖ 06.516340
748	748 R	01/02	06.51100
748	748 Racing	98/99	06.41215 ❖ 06.516340
748	748 RS	00/01	06.51100
748	748 S	00	06.41215 ❖ 06.516340
748	748 S	01/02	06.51100
748	748 SP	95/97	06.41215 ❖ 06.516340
748	748 SPS	98/99	06.41215 ❖ 06.516340
748	749 R	03/06	06.51100
748	749 S	03/06	06.51100
750	F1	87/91	06.5123 ■ 06.51434
750	GT	74/76	06.51233
750	GT	75/>	06.52433
750	GT		06.52711
750	Indiana	86/91	06.5123 ■ 06.51434
750	Monster	00/02	06.51100
750	Monster	96/99	06.41215 ❖ 06.516340
750	Paso	87/90	06.5123 ■ 06.51434
750	Supersport	01/02	06.51100
750	Supersport	91/00	06.41215 ❖ 06.516340
796	Hypermotard	09/10	06.51100
800	Monster S	03/05	06.51100
800	Monster S2R	05/07	06.51100

800 Sport	03/05	06.51100	998 998 S Final Edition	04	06.51100	90 AXL/NXL/ TXL Thunder/D 2T	99/01	06.5049
800 Supersport	03/05	06.51100	998 998 S, Bayliss/Bostrom	02	06.51100	90 DXL Sierra/U 2T	00/03	06.50390
848 848	08/10	06.51100	998 999 R	03/06	06.51100	90 RXL Viper/R 2T	02/06	06.5049
851 851 SBK	88/92	06.41215 ❖ 06.516340	998 999 S	03/06	06.51100	90 TXL Impuls 2T		06.5049
851 851 SP/SP2/SP3	89/91	06.41215 ❖ 06.516340	998 Monster S4 R	07/08	06.51100	150 CXL Yukon II 4T	02/10	06.50990
851 851 Strada	88/89	06.41215 ❖ 06.516340	998 Monster S4 RS	06/08	06.51100	150 EXL Yukon ST 4T	00/03	06.50990
860 GT	75/80	06.52711 06.51233 06.52433	1000 Desmosedici RR	07/08	06.51100	150 RXL-4S Viper 4T		06.50990
900 Monster	95/99	06.516340	1000 GT	05/10	06.51100	150 RXL-R Viper R 4T	05/09	06.50990
900 Monster IE	00/02	06.51100	1000 MHR Replica/S2	85	06.51233	250 Vector	10	06.51090
900 SD Sport Darmah	75/85	06.52434 06.52434	1000 Monster S	03/05	06.51100	<b>FANTIC MOTOR</b>		
900 SS	78/81	06.51233	1000 Monster S2R	06/08	06.51100	50 HP 1		06.504340●
900 Superlight	91/97	06.41215 ❖ 06.516340	1000 Multistrada, DS	03/06	06.51100	50 Koala	87/>	06.504340●
900 SuperSport	91/97	06.516340	1000 Paul Smart LE	05/06	06.51100	50 Oasis	90/>	06.504340●
900 SuperSport	91/99	06.41215 ❖	1000 Sport Monoposto, Biposto	05/06	06.51100	50 Oasis EPV	90/>	06.50634
900 SuperSport FE	98	06.41215 ❖ 06.516340	1000 Sport S	07/09	06.51100	50 TX 220		06.00715
900 SuperSport IE	00	06.41215 ❖ 06.516340	1000 Supersport DS	03/06	06.51100	125 Raider LC	85/>	06.50334
900 SuperSport IE	01/02	06.51100	1098 1098	07/08	06.51100	125 Sport HP1	85	06.00412
906 Paso	89/90	06.5184 ■ 06.51638	1098 1098 S	07/08	06.51100	125 Strada LC	85	06.00412
907 907 IE	90/93	06.5184 ■ 06.51638	1098 Streetfighter/S	09/10	06.51100	250 Raider LC	85/>	06.50334
916 916 BIP	94/98	06.41215 ❖ 06.516340	1100 Hypermotard/S	07/10	06.51100	<b>GARELLI</b>		
916 916 S Senna	94/98	06.41215 ❖ 06.516340	1100 Monster/Monster S	08/10	06.51100	50 Big Wheel		06.504340●
916 916 SP	94/96	06.41215 ❖ 06.516340	1100 Multistrada	07/09	06.51100	50 BT49QT-12 Vip 4T	06	06.50690
916 Monster S4	01/02	06.51100	1100 Multistrada S	07/09	06.51100	50 BT49QT-12A Vip 4T	07/08	06.50690
916 ST4	00/03	06.51100	1198 1198	10	06.51100	50 BT50QT-11 Capri LX 4T	06/07	06.50690
916 ST4	98/00	06.41215 ❖ 06.516340	1198 1198 S	10	06.51100	50 BT50QT-9 Ciclone 4T	06	06.50690
944 ST2	01/03	06.51100	1200 Multistrada	10	06.51100	50 DF50QT-7 Capri 4T	06	06.50690
944 ST2	97/00	06.41215 ❖ 06.516340	1200 Multistrada S	10	06.51100	50 GFM50QT2 Tiesse 2T/ Spec.Ed.	08/09	06.50990
992 ST3	04/07	06.51100	<b>ERING</b>			50 GFM50QT2.2 Rider 2T	08/09	06.50990
996 916 SPS	97/98	06.41215 ❖ 06.516340	50 BT49QT-12C1 Warrior 4T R12	06/08	06.50700	50 GFM50QT2.R Tiesse R 2T	08/09	06.50990
996 996 S	01	06.51100	50 BT49QT-12D1 Hero 4T Ruota 12	07/08	06.50700	50 GFM50QT-3 Tiesse 4T	08/09	06.50990
996 996 SPS	00	06.51100	50 BT49QT-12E/1/2/3 Rocky 4T R12	07/08	06.50700	50 Grinta	96/>	06.504340●
996 996 SPS	99	06.41215 ❖ 06.516340	50 BT49QT-12F1 Tanco 4T R12	07/08	06.50700	50 HN50QT-K/R Flexi 4T	08/09	06.50990
996 996 SPS II	99	06.41215 ❖ 06.516340	50 BT49QT-2 Big Panther 4T	06/07	06.50700	50 Noi	85/92	06.504340●
996 996 SPS III	00	06.51100	50 BT49QT-7 A1 Smart Rider 4T	05/08	06.50700	50 Pony/Pony SR	95/>	06.504340●
996 Monster S4 R	03/06	06.51100	<b>E-TON</b>			50 Queenie	96/>	06.504340●
996 ST4 S	01/06	06.51100	50 AXL/NXL/TXL Lightning/D 2T	99/01	06.50390	50 Racing		06.504340●
996 ST4 S abs	03/06	06.51100	50 Beamer 2T (PN2)	00/04	06.5049	50 Sahel	91/>	06.504340●
998 996 R testastretta	01	06.51100	50 Beamer II 2T (PN2B)	05/06	06.5049	50 Team		06.504340●
998 998 BIP	02/03	06.51100	50 Beamer III 2T (PN2D)	07/09	06.5049	50 Tiger XLE	86/>	06.504340●
998 998 BIP Matrix	04	06.51100	50 Beamer Matrix 2T (PN2C)	05/06	06.5049	50 TM50QT-10 Capri LX 4T	08/09	06.50990
998 998 R	02	06.51100	50 Beamer Matrix II 2T (PN2E)	07/08	06.5049	50 TM50QT-3 Ciclone 4T	08	06.50690
			50 Beamer Matrix 2T (PN2C)	05/06	06.5049	50 TM50QTA GSP LC 2T E2	09	06.50990
			50 Beamer Matrix II 2T (PN2E)	07/08	06.5049	50 Urka	91/>	06.504340●
			50 RXL Viper/M 2T	02/05	06.50390	125 BT125T-2 Tiger	07/08	06.50690
			50 TXL Impuls 2T		06.50390	125 BT125T-7 Comfort	07/08	06.50690
			90 AXL Lightning 2T		06.5049	125 GTA	85/87	06.50534 06.509350



125 Tiger XLE	86/>	06.50533 06.509350	125 KK	86/89	06.50634 06.509350	250 Arizona Rally	06.51135
125 TM125T-28A Noi	08/09	06.50990	125 KZ	86/89	06.50634 06.509350	250 Nexus IE/Nexus SP IE 06	06.5123 ■ 06.51434
125 TM125T-28X XO'	09/10	06.50990	125 MX1	89/90	06.50634 06.509350	250 Nexus IE/Nexus SP IE 07	06.5124 ■ 06.5129
125 TM125T-29A Tiesse	08/09	06.50990	125 MXR	90/>	06.50634 06.509350	250 RV NGR	86/> 06.50634 06.51135
125 TSR		06.50735	125 Nexus	07/08	06.51090	300 Nexus IE E3	08 06.5124 ■ 06.5129
150 BT150T-1 King	07/08	06.50690	125 Nexus IE E3	08/10	06.5124 ■ 06.5129	300 Nexus IE E3	09/10 06.51090
150 TM150T-28X XO'	09/10	06.50990	125 R1/R1S	89/>	06.50634 06.509350	350 Dakota	86/> 06.50634 06.51134
150 TM152T-28A Noi	08/09	06.50990	125 RC Top Rally	85/87	06.50634	350 ER	87/> 06.50634 06.51134
150 TM152T-29A Tiesse	08/09	06.50990	125 RC Top Rally	90/>	06.509350	350 XRT	88/> 06.5123 ■ 06.51434
<b>GILERA</b>			125 RRT Nebraska	86/88	06.50634 06.509350	500 Dakota	85/> 06.50634 06.51134
50 503	91/>	06.504340●	125 RTX	86/87	06.50634 06.509350	500 ER	87/> 06.50634 06.51134
50 Bullit	90/>	06.504340●	125 Runner FX	97/02	06.509350	500 Fuoco IE	07/10 06.5168
50 DNA	00/07	06.50390	125 Runner SP	97/02	06.509350	500 Nexus/Nexus E3/ Nexus SP E3	03/09 06.5123 ■ 06.51434
50 Eaglet	96/>	06.504340●	125 Runner VX 4T	02/04	06.509350	600 Northwest	93 06.5123 ■ 06.51434
50 Easy Moving	95/96	06.504340●	125 Runner VX 4T	00/01	06.51090	600 RC C	93 06.5123 ■ 06.51434
50 GSA	82/>	06.504340●	125 Runner VX SC/Race/ ST 4T	05/07	06.509350	600 RC Top Rally	90/> 06.5123 ■ 06.51434
50 ICE	01/05	06.50390	125 Runner VX SC/Race/ ST 4T	08/10	06.51090	600 XRT	89 06.5123 ■ 06.51434
50 RC Top Rally	90	06.504340●	125 RV	84/87	06.50634 06.509350	800 GP	08/09 06.5168
50 Runner DD/DT	97/98	06.504340●	125 RX	84/86	06.50634 06.509350	800 GP	09/10 06.5124 ■ 06.5129
50 Runner FL	02/07	06.509350	125 RX Arizona	86/>	06.509350	<b>HARLEY DAVIDSON</b>	
50 Runner Poggiali	02	06.50390	125 RX Arizona	92/>	06.50634	500 Mt500 (Military)	tutti 06.5123 ■
50 Runner Purejet/Race	02/09	06.509350	125 SP 01	90/>	06.509350	883 XL Sportster	04/08 06.5128
50 Runner Purejet ST	08/10	06.509350	125 SP 02	90/>	06.509350	883 XL Sportster	97/03 06.5185 ■
50 Runner SP DD/DT	99/00	06.504340●	125 TG1	76/82	06.01113	883 XL53C Sportster Custom	00/03 06.5185 ■ 06.5209
50 Runner SP Race	05/08	06.509350	125 Typhoon	95/98	06.50736	883 XLC Sportster Custom	04/08 06.5128
50 Runner SP Special Edition	07	06.509350	125 Typhoon X	95/>	06.509350	883 XLH Sportster	86/96 06.5184 ■ 06.51638
50 Runner SP ST	08	06.509350	125 XR1	88/>	06.50634 06.509350	883 XLH Sportster	97/03 06.5185 ■ 06.5209
50 Sioux	92	06.504340●	125 XR2	88/>	06.50634 06.509350	883 XLH Sportster Custom	99/03 06.5185 ■ 06.5209
50 Stalker DD/DT	97/02	06.50390	180 DNA	01/>	06.51135	883 XLH Sportster Deluxe	86/95 06.51638
50 Stalker DD/DT	97/02	06.504340●	180 Runner FXR	97/02	06.51135	883 XLH Sportster Hugger	88/96 06.5184 ■ 06.51638
50 Stalker Hiper2	03/08	06.504340●	180 Runner SP	99/02	06.51135	883 XLH Sportster Hugger	97/03 06.5185 ■ 06.5209
50 Stalker Naked	08	06.504340●	180 Runner VXR 4T	00/01	06.51090	883 XLL Sportster Low	05/06 06.5128
50 Stalker Special Edition	07/08	06.504340●	200 Fast Bike	85/87	06.509350	883 XLR Sportster	02/03 06.5185 ■ 06.5209
50 Storm	93/96	06.504340●	200 Fast Bike	90/>	06.50634	883 XLR Sportster R	05/07 06.5128
50 Storm E2	07/08	06.509350	200 Motocarro		06.01433	1000 XL Sportster	79/85 06.5184 ■
50 Typhoon	94/97	06.504340●	200 RTX	85/87	06.50634 06.509350	1000 XLCH	70/78 06.50733
50 Typhoon X	98/99	06.504340●	200 Runner VXR 4T	02/06	06.51135	1000 XLCR Cafe Racer	77/78 06.5184 ■ 06.51638
50 Typhoon XR	00/09	06.50390	200 Runner VXR Race/ ST 4T E3	06/07	06.51135		
50 Typhoon XR	00/09	06.504340●	200 Runner VXR Race/ ST 4T E3	08/10	06.51090		
125 Apache	91/>	06.50634	200 RV	85/87	06.50634		
125 Crono	87/89	06.50634	200 RX Arizona	84/86	06.50634		
125 Crono	92/>	06.509350	200 RX Arizona	85/87	06.509350		
125 CX	91/>	06.50634 06.509350	200 T4	79/84	06.50634		
125 DNA	01/>	06.51135					
125 Fast Bike	86/88	06.50634					
125 Fast Bike	87/89	06.509350					
125 Freestyle	86/87	06.50634					
125 Freestyle	92/>	06.509350					
125 GFR	86/>	06.50634 06.509350					
125 GR1	76/82	06.01113					

1000 XLH Sportster	75/85	06.5184	■	1340 FLHR Electra Glide Road King	97/98	06.5275	06.53036	1340 FLSTF Fat Boy	90	06.5184	■
		06.51638						1340 FLSTF Fat Boy	91/99	06.5185	■
1000 XLH Sportster	79/86	06.5184	■	1340 FLHRI Electra Glide Road King F.I.	96/98	06.5275	06.53036			06.5209	
1000 XLX 61 Sportster	83/85	06.5184	■	1340 FLHS Electra Glide Sport	87/93	06.52034	06.5215	1340 FLSTF Fat Boy (NonUs)	95/99	06.5185	■
		06.51638								06.5209	
1000 XR	83/85	06.5184	■	1340 FLHS Sport Glide	82	06.52034	06.5215	1340 FLSTN Heritage Softail Nostalgia	93/95	06.5185	■
		06.51638								06.5209	
1100 XI		06.50736		1340 FLHT Electra Glide	83/96	06.52034	06.5215	1340 FLSTN Heritage Softail Special	93/99	06.5185	■
1100 XI Series (Sportster)	87/93	06.5184	■							06.5209	
1100 XLH Sportster		06.5184	■	1340 FLHT Electra Glide	97/98	06.5275	06.53036	1340 FLSTN Heritage Softail Special (NonUs)	95/96	06.5185	■
		06.51638								06.5209	
1200 FX 74ci Models (Avv. Pedale)	70/74	06.50733		1340 FLHT Electra Glide Standard	95/96	06.52034	06.5215	1340 FLSTS Heritage Springer	97/99	06.5185	■
										06.5209	
1200 FX 74ci Models (Electric Start)	70/74	06.5184	■	1340 FLHT Electra Glide Standard	97/98	06.5275	06.53036	1340 FLSTS Heritage Springer (NonUs)	97/99	06.5185	■
										06.5209	
1200 FX Series (Avv. Pedale)	70/78	06.50733		1340 FLHT Touring (NonUs)	95/96	06.52034	06.5215	1340 FLT	80/96	06.52034	■
										06.5215	
1200 FX Series (Electric Start)	71/78	06.5184	■	1340 FLHT Touring (NonUs)	97/98	06.5275	06.53036	1340 FLT	97/98	06.5275	■
										06.53036	
1200 FX Super Glide (Avv. Pedale)	71/78	06.50733		1340 FLHTC Chrome	88	06.52034	06.5215	1340 FLT 80	80/81	06.52034	■
										06.5215	
1200 FX Super Glide (Electric Start)	71/78	06.5184	■	1340 FLHTC Chrome TT	87	06.52034	06.5215	1340 FLT 80 Classic	81/>	06.52034	■
										06.5215	
1200 XL Sportster	04/08	06.5128		1340 FLHTC Chrome Anniversary	93	06.52034	06.5215	1340 FLT 80 Tour Glide	80/83	06.52034	■
										06.5215	
1200 XL50 50Th Anniversary Sportster	07	06.5128		1340 FLHTC Classic	83/96	06.52034	06.5215	1340 FLT Classic	82/>	06.52034	■
										06.5215	
1200 XLC Sportster Custom	04/08	06.5128		1340 FLHTC Electra Glide Classic	97/98	06.5275	06.53036	1340 FLTC Chrome	88	06.52034	■
										06.5215	
1200 XLC Sportster Custom	97/02	06.5185	■	1340 FLHTC Electra Glide Classic	97/98	06.5275	06.53036	1340 FLTC Chrome TT	87	06.52034	■
										06.5215	
1200 XLH Sportster	87/96	06.5184	■	1340 FLHTC Liberty	86	06.52034	06.5215	1340 FLTC Tour Glide Classic	80/92	06.52034	■
		06.51638								06.5215	
1200 XLH Sportster	97/03	06.5185	■	1340 FLHTC Touring (NonUs)	95/96	06.52034	06.5215	1340 FLTCU Ultra Tour Glide Annv.	93	06.52034	■
										06.5215	
1200 XLH Sportster Annv.	93	06.5184	■	1340 FLHTC Touring (NonUs)	97/98	06.5275	06.53036	1340 FLTCU Ultra Tour Glide Classic	87/95	06.52034	■
		06.51638								06.5215	
1200 XLL Sportster Low	06/08	06.5128		1340 FLHTCI Electra Glide Classic F.I.	96	06.52034	06.5215	1340 FLTCUI Ultra Tour Glide Classic F.I.	96	06.52034	■
										06.5215	
1200 XLN Sportster Nightster	07/08	06.5128		1340 FLHTCI Electra Glide Classic F.I.	97/98	06.5275	06.53036	1340 FLTR Road Glide	98	06.5275	■
										06.53036	
1200 XLR Sportster Roadster	04/08	06.5128		1340 FLHTCU Electra Glide Ultra Classic	80/96	06.52034	06.5215	1340 FLTRI Road Glide F.I.	98	06.5275	■
										06.53036	
1340 Fl, Flh Series (Touring)	80/96	06.5215	■	1340 FLHTCU Electra Glide Ultra Classic	97/98	06.5275	06.53036	1340 FLXR Low Rider Custom Annv.	93	06.52034	■
										06.5215	
1340 Fl, Flh Series (Touring)	97/98	06.5275	■	1340 FLHTCU Electra Glide Ultra Classic Annv.	93	06.52034	06.5215	1340 FX/FXR Series	79/94	06.5184	■
		06.53036								06.51638	
1340 FLH	80/96	06.52034	■	1340 FLHTCU Touring (NonUs)	95/96	06.52034	06.5215	1340 FX/FXR/FXST		06.51638	
		06.5215									
1340 FLH 80 Electra Glide	80/83	06.52034	■	1340 FLHTCU Touring (NonUs)	97/98	06.5275	06.53036	1340 FXB Sturgis	80/82	06.5184	■
		06.5215								06.51638	
1340 FLH Classic	82/83	06.52034	■	1340 FLHTCUI Ultra Classic Electra Glide F.I.	96	06.52034	06.5215	1340 FXD Dyna (NonUs)	95/98	06.5185	■
		06.5215								06.5209	
1340 FLH Electra Glide	82/84	06.52034	■	1340 FLHTCUI Ultra Classic Electra Glide F.I.	97/98	06.5275	06.53036	1340 FXD Dyna Super Glide	95/98	06.5185	■
		06.5215								06.5209	
1340 FLH Electra Glide Classic	80	06.52034	■	1340 FLST Heritage Softail	84/90	06.5184	■	1340 FXDB Dyna Glide Daytona	92	06.5185	■
		06.5215								06.5209	
1340 FLH Electra Glide Special	84/>	06.52034	■	1340 FLST Heritage Softail	91/99	06.5185	06.5209	1340 FXDB Dyna Glide Sturgis	91	06.5185	■
		06.5215								06.5209	
1340 FLH Heritage	81/>	06.52034	■	1340 FLSTC Heritage Softail Classic	88/90	06.5184	■	1340 FXDC Dyna Glide Custom	92	06.5185	■
		06.5215								06.5209	
1340 FLHC Electra Glide Classic	81/82	06.52034	■	1340 FLSTC Heritage Softail Classic	91/99	06.5185	06.5209	1340 FXDL Dyna (NonUs)	95/98	06.5185	■
		06.5215								06.5209	
1340 FLHF Sport Glide II	82	06.52034	■	1340 FLSTC Heritage Softail Classic (NonUs)	95/99	06.5185	06.5209	1340 FXDL Dyna Low Rider	93/98	06.5185	■
		06.5215								06.5209	
1340 FLHR Electra Glide Road King	94/96	06.52034	■							06.5209	

● = disponibile con acido a corredo

■ = high performance

▲ = TTZ

◆ = ermetica

1340 FXDS Dyna (NonUs)	95/98	06.5185	■	1450 FLHRSI Road King Custom F.I.	04/06	06.5275	1450 FXDXT Dyna Super Glide T-Sport	01/03	06.5185	■
1340 FXDS Dyna Convertible	96/98	06.5185	■	1450 FLHT Electra Glide Standard	00/06	06.5275	1450 FXST Softail Standard	00/03	06.5185	■
1340 FXDS Dyna Low Rider Convertible	94/95	06.5185	■	1450 FLHTC Electra Glide Classic	00/05	06.5275	1450 FXSTB Night Train	00/06	06.5185	■
1340 FXDWG Dyna (NonUs)	95/98	06.5185	■	1450 FLHTCI Electra Glide Classic F/I	00/06	06.5275	1450 FXSTBI Night Train F.I.	01/06	06.5185	■
1340 FXDWG Dyna Wide Glide	93/98	06.5185	■	1450 FLHTCUI Ultra Classic Electra Glide F/I	00/06	06.5275	1450 FXSTD Softail Deuce	00/06	06.5185	■
1340 FXE Super Glide	81/86	06.5184	■	1450 FLHTI Electra Glide Standard F/I	03/06	06.5275	1450 FXSTDI Softail Deuce F.I.	01/06	06.5185	■
1340 FXEF Fat Bob	79/81	06.5184	■	1450 FLHX Street Glide	06	06.5275	1450 FXSTI Softail Standard F.I.	00/06	06.5185	■
1340 FXEF Super Glide Fat Bob	84/85	06.5184	■	1450 FLHXI Street Glide F/I	06	06.5275	1450 FXSTS Springer Softail	00/06	06.5185	■
1340 FXH Electra Glide	80/81	06.5184	■	1450 FLSTC Heritage Softail Classic	00/04	06.5185	1450 FXSTSI Springer Softail F.I.	01/06	06.5185	■
1340 FXLR Low Rider Custom	87/94	06.5184	■	1450 FLSTCI Heritage Softail Classic F/I	00/04	06.5185	1584 FLHR Road King	07/10	06.5275	■
1340 FXLR Low Rider Custom Anniversary	93	06.5184	■	1450 FLSTF Fat Boy	00/06	06.5185	1584 FLHRC Road King Classic	07/10	06.5275	■
1340 FXR Super Glide	86/94	06.5184	■	1450 FLSTFI Fat Boy F/I	00/06	06.5185	1584 FLHRS Road King Custom	07/08	06.5275	■
1340 FXR Super Glide II	82/83	06.5184	■	1450 FLSTI Heritage Softail	06	06.5185	1584 FLHT Electra Glide Standard	07/10	06.5275	■
1340 FXRC Low Glide Custom	85/87	06.5184	■	1450 FLSTI Heritage Softail F/I	06	06.5185	1584 FLHTC Electra Glide Classic	07/10	06.5275	■
1340 FXRD GT/Sport Glide GTE	86	06.5184	■	1450 FLSTN Softail Deluxe	05/06	06.5185	1584 FLHTCU Ultra Classic Electra Glide	07/10	06.5275	■
1340 FXRS Low Glide	84/85	06.5184	■	1450 FLSTNI Softail Deluxe F/I	05/06	06.5185	1584 FLHTCUTG Tri-Glide Ultra Classic	10	06.5275	■
1340 FXRS Low Rider Convertible	89/94	06.5184	■	1450 FLSTS Heritage Spriger	00/03	06.5185	1584 FLHTRX Road Glide Custom	10	06.5275	■
1340 FXRS Low Rider Liberty	86	06.5184	■	1450 FLSTSC Softail Springer Classic	05/06	06.5185	1584 FLHX Street Glide	07/10	06.5275	■
1340 FXRS Low Rider Sport	86/88	06.5184	■	1450 FLSTSCI Softail Springer Classic F/I	05/06	06.5185	1584 FLHXXX Street Glide Trike	10	06.5275	■
1340 FXRS Super Glide II	82/83	06.5184	■	1450 FLSTSI Heritage Spriger F/I	01/03	06.5185	1584 FLSTC Heritage Softail Classic	07/10	06.5185	■
1340 FXRS-SP Low Rider Sport	89/93	06.5184	■	1450 FLTR Road Glide	99/02	06.5275	1584 FLSTF Fat Boy	07/10	06.5185	■
1340 FXRT Sport Glide	83/92	06.5184	■	1450 FLTRI Road Glide F/I	99/06	06.5275	1584 FLSTFB Softail Fat Boy Lo	10	06.5185	■
1340 FXST Softail	84/90	06.5184	■	1450 FXD Dyna Super Glide	99/06	06.5185	1584 FLSTN Softail Deluxe	07/10	06.5185	■
1340 FXST Softail (NonUs)	99	06.5185	■	1450 FXDB Dyna Street Bob	06	06.5185	1584 FLSTSB Cross Bones	08/10	06.5185	■
1340 FXST Softail Standard	99	06.5185	■	1450 FXDBI Dyna Street Bob F/I	06	06.5185	1584 FLSTSC Softail Springer	07	06.5185	■
1340 FXSTB Night Train	99	06.5185	■	1450 FXDC Dyna Super Glide Custom	05	06.5185	1584 FLTR Road Glide	07/10	06.5275	■
1340 FXSTB Softail (NonUs)	99	06.5185	■	1450 FXDCI Dyna Super Glide Custom F/I	05/06	06.5185	1584 FLTRX Road Glide Custom	10	06.5275	■
1450 Fl, Flh Series (Touring)	99	06.53036	■	1450 FXDI Dyna Super Glide (T.C. 88)	98/>	06.5185	1584 FXD Dyna Super Glide	07/10	06.5185	■
1450 Fl, Flh Series (Touring)	99/04	06.5275	■	1450 FXDI35 Th Anniv. Super Glide F/I	04/06	06.5185	1584 FXDB Dyna Street Bob	07/10	06.5185	■
1450 FLHR Road King	00/06	06.5275	■	1450 FXDL Dyna Low Rider	99/05	06.5185	1584 FXDC Dyna Super Glide Custom	07/10	06.5185	■
1450 FLHRCI Road King Classic F/I	00/>	06.5275	■	1450 FXDL Dyna Low Rider (T.C.88)	99/>	06.5185	1584 FXDF Fat Bob	08/10	06.5185	■
1450 FLHRI Road King F/I	01/06	06.5275	■	1450 FXDLI Dyna Low Rider F/I	04/06	06.5185	1584 FXDL Dyna Low Rider	07	06.5185	■
1450 FLHRS Road King Custom	04/06	06.5275	■	1450 FXDS Dyna Convertible	99/00	06.5185	1584 FXDWG Dyna Wide Glide	07/10	06.5185	■
				1450 FXDWG Dyna Wide Glide	00/05	06.5185	1584 FXST Softail Standard	07	06.5185	■
				1450 FXDWGI Dyna Wide Glide F/I	04/06	06.5185	1584 FXSTB Night Train	07/10	06.5185	■
				1450 FXDX Dyna Super Glide Sport	99/03	06.5185	1584 FXSTC Softail Custom	07/10	06.5185	■
				1450 FXDXI Dyna Super Glide Sport F.I.	04/05	06.5185	1800 FLTRSE3 CVO Road Glide	09	06.5185	■
							1800 FXDFSE CVO Fat Bob	09	06.5185	■

● = *disponibile con acido a corredo*■ = *high performance*▲ = *TTZ*◆ = *ermetica*



<b>HONDA</b>								
50	GP Dio	89/> 06.50390	125	NS R/R II	85/99 06.50534	250	CM C (MC06)	82/83 06.509350
50	MTX S	84 06.50234	125	NSR F	90/92 06.5049	250	CMX C Rebel (MC13)	85/96 06.509350
50	NH Lead (AF01)	85/> 06.504340●	125	NSR R/R II/Raiden	90/> 06.5049	250	CMX C Rebel (MC32)	97/07 06.50690
50	NPS Zoomer	05/10 06.5007 ❖ 06.5907 ▲	125	NX Italy	90/> 06.50934	250	CN Helix/ Spazio (MF02)	95/99 06.51090
50	PK Wallaroo	90/01 06.50390	125	NX Transcity (JD12)	89/98 06.50934	250	CRE X (HM ITALIA)	04/05 06.5049
50	PX	80/90 06.504340●	125	PCX	10 06.50690	250	CRE X IE (HM ITALIA)	07/09 06.5049
50	PXR	85/> 06.504340●	125	PES PS i	06/10 06.50690	250	CRF X (ME11)	04/09 06.5049
50	SA Vision (AF29)	88/94 06.50390	125	SES Dylan (JF10)	02/04 06.50690	250	CRM X IE (HM ITALIA)	07/08 06.5049
50	SC 01/SR	92/> 06.50390	125	SH (JF09)	01/04 06.50690	250	FES Foresight (MF04/MF05)	97/05 06.51090
50	SFXS (AF37)	96 06.5029	125	SH IE (JF09)	05/10 06.50690	250	NSS Forza X, EX (MF08)	05/09 06.5012 ❖ 06.5912 ▲
50	SGX Sky	97/01 06.50390	125	SH IE DD	09/10 06.50690	250	NSS Jazz	01/04 06.5012 ❖ 06.5912 ▲
50	SH Fifty (AF40)	96/01 06.5029	125	VT C Shadow	01/03 06.5007 ❖ 06.5907 ▲	250	NX AX1 (MD21/MD25)	88/96 06.50690
50	SH H	91/95 06.504340●	125	VT C Shadow	04/08 06.50690	250	TRX/TRX ES Recon	97/07 06.51090
50	SJ Bali (AF32)	96 06.5029	125	VT C Shadow	99/00 06.50690	250	TRX EX Sportrax	01/09 06.50990
50	SP Dio DT	93/> 06.50390	125	XL R/R PARIS DAKAR/ S/SD	85/> 06.50934	250	TRX TE	02/10 06.51090 06.51090
50	SP Dio TT	93/> 06.50390	125	XL S	79/82 06.00413	250	TRX X	02/10 06.50990
50	SR Dio	92/> 06.50390	125	XL SD (6 marce)	06.50234	250	TRX X Fourtrax	86/88 06.51090
50	SRX Shadow (AF20E)	97 06.5049	125	XLV Varadero	01/10 06.5007 ❖	250	VT C V Twin Magna (MC29)	83/97 06.50690
50	SXR	95/> 06.5029	125	XLV Varadero	01/10 06.5907 ▲	250	VT C V Twin Magna S	96/97 06.50690
50	X8RS/X8RX	99/00 06.5029	150	CH Spacy (JF02/JF03)	88/95 06.50990	250	VTR (MC15)	88/90 06.50990
50	ZX Dio	</93 06.50390	150	FES Pantheon 2T (JF05)	98/02 06.51110	250	VTR (MC33)	98/04 06.50690
50	ZX Dio	94/> 06.5029	150	FES Pantheon 4T (KF06)	03/06 06.50690	250	XL S	81/83 06.00413
80	MTX C	82 06.50234	150	FES S Wing	07/10 06.50690	250	XLR (MD11)	84/87 06.50334
90	SRX Shadow (HF09)	98/> 06.5049	150	NES Chiocciola (KF03)	00/06 06.50690	290	CRE X IE (Italia)	07/08 06.5049
100	SCV Lead (JF11)	03/07 06.5049	150	PES PS i	06/10 06.50690	290	CRM X IE (Italia)	07/08 06.5049
100	SH	96/99 06.5049	150	SES Dylan (JF10)	02/04 06.50690	300	CRE F X (Italia)	09/10 06.5049
100	SJ Bali (HF07)	96/99 06.5049	150	SH (KF04)	01/04 06.50690	300	SH	07/10 06.5012 ❖ 06.5912 ▲
125	Ca Rebel (Jc24 - Jc26)	95/00 06.50690	150	SH IE (KF04)	05/10 06.50690	300	TRX EX Sportrax	93/08 06.50990
125	CB Italia	76/82 06.00633	150	SH IE DD	09/10 06.50690	300	TRX Fourtrax	88/00 06.5124 ■ 06.5129
125	CB RS	83 06.50234	200	ATC Big Red	82/84 06.5122 ■ 06.51431	300	TRX Fourtrax 4X4	88/00 06.5124 ■ 06.5129
125	CB RS	84/88 06.00633	200	ATC M	84/85 06.5122 ■ 06.51431	350	CB F,F1 Four	68/74 06.51233
125	CB S	76/82 06.00633	200	CB	74/78 06.50934	350	CB G Super Sport	73 06.51233
125	CBF	09/10 06.50690	200	TRX FourTrax	84 06.5122 ■ 06.51431	350	TRX D Foreman 4X4	87/89 06.5124 ■ 06.5129
125	CBR R (JC34)	04/06 06.5007 ❖ 06.5907 ▲	200	TRX FourTrax	90/97 06.51090	350	TRX FE/FM Fourtrax Rancher	00/06 06.5124 ■ 06.5129
125	CBR R (JC34)	07/10 06.5007 ❖ 06.5907 ▲	200	XL R/Paris Dakar (MD06)	86/> 06.50934	350	TRX FE/FM Fourtrax Rancher 4X4	00/06 06.5124 ■ 06.5129
125	CBX/Endurance	06.00633	200	XR R	00/> 06.50690	350	TRX Fourtrax 4X4	86/87 06.5124 ■ 06.5129
125	CH Spacy (JF02/JF03)	88/95 06.50990	223	FTR	00/04 06.5049	350	XL R (ND03)	84/87 06.50334
125	CLR City Fly (JD18)	99/> 06.5049	230	CRF F (ME03)	03/07 06.5049	350	XR R (NE02)	83/87 06.50334
125	Cm/CM C (JC5)	82/99 06.50934	230	CRF F Easy Motard (ME03)	03/06 06.5049	400	CB F (F1/F2)	75/77 06.51233
125	CMX	82/85 06.50690	230	SL	97/04 06.5049	400	CB N (A)	78/80 06.51234
125	CRE F X 4T (HM ITALIA)	08/10 06.5007 ❖ 06.5907 ▲	250	CB F Hornet (MC31)	96/07 06.50690	400	CB T Hawk	78/81 06.51234
125	CRM F X 4T (HM ITALIA)	08/10 06.5007 ❖ 06.5907 ▲	250	CB N	78/85 06.51234	400	CBR R/ RR (NC23/NC29)	87/> 06.50690
125	CRM R	90/98 06.50390	250	CB Nighthawk (MC24)	91/08 06.50690	400	CBX F/F2 (NC07)	82/> 06.51234
125	FES Pantheon 2T (JF05)	98/02 06.51110	250	CB T	78/> 06.51234			
125	FES Pantheon 4T (JF12)	03/06 06.50690	250	CB Two Fifty (MC26)	91/97 06.50690			
125	FES S Wing	07/10 06.50690	250	CBF (MC35A)	04/07 06.50690			
125	MTX R (JD05)	83/95 06.50534	250	CBR RR (MC19/MC22)	90/> 06.50690			
125	NES Chiocciola (JF07)	00/06 06.50690						
125	NS F	88/97 06.50534						

● = disponibile con acido a corredo

■ = high performance

▲ = TTZ

❖ = ermetica

400	CM A Hondamatic (NC02)	79/81	06.51234	500	VT E (PC11)	83/>	06.51234	650	CX Turbo (RC16)	83	06.5123	■
400	CM T (NC01)	79/>	06.51234	500	XL R (PD02)	82/87	06.50334				06.51434	
400	FJS Silver Wing	06/08	06.5012	500	XL S (PD01)	79/81	06.00413	650	FMX (RD12)	05/07	06.50990	
400	FJS Silver Wing T	09/10	06.5012	550	CB (K/K1/K2/K3/K4)	74/78	06.51233	650	FX Vigor (RD09)	98/99	06.50990	
400	NSR (NC19V)	85/>	06.5049	550	CBX F/F2 (PC04)	82/>	06.51234	650	GL I Silver Wing Interstate (RC10)	83	06.5123	■
400	TRX EX Sportrax	99/09	06.50990	600	CB F Hornet	07/10	06.5010				06.51439	
400	TRX Foreman	97/03	06.5124				06.5910	650	NT V Deauville (RC47)	03	06.5010	◆
			06.5129	600	CB F Hornet (PC34)	02	06.5007				06.5910	▲
400	VF F (NC13)	85/>	06.51234	600	CB F Hornet (PC34)	98/01	06.50690	650	NT V Deauville (RC47)	04/05	06.5014	◆
400	VFR R (NC30)	90/91	06.50700	600	CB F Hornet (PC36)	03/06	06.50690				06.5914	▲
420	TRX Fourtrax Rancher FE	07/10	06.5124	600	CB F Hornet Abs	07/10	06.5010	650	NT V Deauville (RC47)		96/02	06.51110
			06.5129	600	CB F Hornet S (PC34)	02	06.5007	650	NTV Revere (RC33)	88/97	06.50990	
420	TRX Fourtrax Rancher FW 4X4	07/10	06.5124				06.5907	650	NX Dominator (RD02/RD08)	88/02	06.50990	
			06.5129	600	CB F Hornet S (PC34)	00/01	06.50690	650	SLR (RD09)	97/98	06.51110	
450	CB K1/K2/K3/K4/K5/K6/K7 Super Sport	67/74	06.51233	600	CB F Hornet S (PC36)	03/06	06.50690	650	TRX Rincon (opt. cold start)	03/05	06.5185	■
450	CB N (PC14)	83/92	06.512360	600	CBF N (PC38/PC43)	04/07	06.50690	650	TRX Rincon (std.)	03/05	06.5124	■
450	CB S (PC17)	86/87	06.51239	600	CBF N (PC38/PC43)	08/10	06.5010				06.5129	
450	CB S (PC17)	88/90	06.5122				06.5910	650	XLV Transalp (RD10/RD11)	00/07	06.5012	◆
			06.51438	600	CBF S (PC38/PC43)	04/07	06.50690				06.5912	▲
450	CB SC Nighthawk (PC05)	82/86	06.51234	600	CBF S (PC38/PC43)	08/10	06.5010	650	XRV Africa Twin (RC03)	88/89	06.5122	■
450	CB T Hawk (PC05)	82	06.51234				06.5910				06.51438	
450	CMX C Rebel (PC170/PC171)	86/90	06.51234	600	CBR F (PC19/PC23)	87/90	06.50990	680	TRX Rincon	06/09	06.5185	■
450	CRF X (PE06)	05/09	06.5007	600	CBR F (PC25)	91/94	06.50990	700	CB SC Nighthawk S	84/86	06.51435	
			06.5907	600	CBR F (PC31)	95/98	06.50990	700	NSA DN-01	08/10	06.5014	◆
450	TRX Foreman ES	99/04	06.5124				06.5910				06.5914	▲
			06.5129	600	CBR F (PC35)	99/00	06.50990	700	NT V Deauville ABS	06/10	06.5014	◆
450	TRX Foreman S	98/04	06.5124				06.5910				06.5914	▲
			06.5129	600	CBR FS Sport (PC35)	01/02	06.5010	700	TRX Rincon XX	08/09	06.50990	
450	TRX ER Sportrax	06/09	06.5007				06.5910	700	VF S Sabre	84/85	06.5123	■
			06.5907	600	CBR RR (PC37)	03/06	06.5010				06.51439	
500	CB (K/K1/K2/K3)	71/75	06.51233				06.5910	700	XL V Transalp	08/10	06.5014	◆
500	CB F Four	71/75	06.51233	600	CBR RR (PC40)	07/10	06.5010				06.5914	▲
500	CB/CB S (PC26/PC32)	94/03	06.50990				06.5910	750	CB C Custom B (RC06)	81/83	06.5123	■
500	CBF (PC39)	04/06	06.5010	600	FJS Silver Wing (PF01)	01/09	06.5012				06.51439	
			06.5910				06.5912	750	CB F Bol d'or, A,B,C, 2C (RC04)	80/82	06.51434	
500	CBF Abs (PC39)	04/06	06.5010	600	FJS Silver Wing ABS (PF01)	03/09	06.5012				06.51439	
			06.5910				06.5912	750	CB F1 Super Sport (RC04)	75/76	06.5123	■
500	CRF X (HM ITALIA)	05/09	06.5007	600	NTV Revere	88/91	06.50990				06.51439	
			06.5907	600	NV C Steed	93/94	06.50990	750	CB F2 Super Sport (RC04)	77/78	06.5123	■
500	CX (B)	78/82	06.5123				06.5910				06.51439	
			06.51434	600	VT C Shadow/CD Shadow (PC21)	04/05	06.5010	750	CB Hondamatic	76/78	06.5215	■
500	CX C (PC01)	81/>	06.51234				06.5910	750	CB K Four 0,1,2,6,7	71/78	06.5123	■
500	CX E (PC06)	82/>	06.5123	600	VT C Shadow/CD Shadow (PC21)	90/03	06.50990				06.51433	
			06.51434				06.5910	750	CB K Four Z,A,B (RC01)	78/82	06.51434	
500	CX T Turbo (PC03)	82	06.5123	600	XL R (PD03)	83/87	06.5122				06.51234	
			06.51434				06.50334	750	CB KZ Ltd CA (RC01)	79	06.51234	
500	FT Ascot (PC07)	82/83	06.5123				06.51437				06.51234	
			06.51434	600	XL RM/LM (PD04)	85/87	06.5122	750	CB N Seven Fifty (RC42)	92/95	06.5122	■
500	GL Silver Wing (PC02)	81/82	06.5123				06.51437				06.51438	
			06.51434	600	XL V Transalp (PD06/PD10)	88/99	06.5122	750	CB SC Nighthawk (RC012)	82/83	06.51439	■
500	TRX Fourtrax Foreman	05/09	06.5124				06.51239				06.5123	■
			06.5129	650	CB C A,B (RC05)	80/81	06.51234	750	CBX F (RC17)	82/86	06.5122	■
500	TRX Rubicon	00/09	06.5124				06.51437				06.51437	
			06.5129	650	CB SC Nighthawk (RC08)	82/83	06.512360	750	NR (RC40)	93/>	06.51090	
500	VF F Interceptor (PC12)	84/86	06.51234	650	CB Z,B (RC03)	79/82	06.51234	750	NV GC Shadow (PC21)	99/01	06.5124	■
			06.5129	650	CX C (RC11)	83	06.5122				06.5129	
500	VT C Shadow (PC08)	83/86	06.51234				06.51437	750	RVF RR (RC45)	94/99	06.50990	
			06.51434	650	CX E Euro (RC12)	83/86	06.5123	750	VF C Shadow/Magna (RC09)	82/86	06.5122	■
			06.51434				06.51434				06.51437	

● = *disponibile con acido a corredo*■ = *high performance*▲ = *TTZ*◆ = *ermetica*

750 VF C Shadow/ Magna CD C2/(RC43) 94/98 06.51090	1000 CBR F Hurricane (SC21/SC24) 87/96 06.5123 ■ 06.51439	1200 VFR 10 06.5014 ❖
750 VF F Interceptor (RC15) 83/84 06.5122 ■ 06.51437	1000 CBR RR Fireblade (SC57) 04/07 06.5010 ❖ 06.5910 ▲	1235 AquaTrax F12X,F12 02/05 06.5185 ■
750 VF S (RC07) 82/85 06.51436	1000 CBR RR Fireblade (SC57) 08/10 06.5007 ❖ 06.5907 ▲	1235 AquaTrax R12X, R12 03/05 06.5185 ■
750 VFR F (RC24/RC24II/ RC36/RC36II) 87/89 06.5122 ■ 06.51438	1000 CBX (6 cil. - CB1) 78/79 06.5185 ■ 06.5209 06.51833	1300 CB DC X4 (SC38) 01/> 06.5124 ■ 06.5129
750 VFR F (RC24/RC24II/ RC36/RC36II) 90/97 06.51090	1000 CBX (6 cil. - SC03) 80 06.5185 ■ 06.5209 06.51833	1300 CB F/SF (SC40/SC54) 01/10 06.5014 ❖
750 VFR R (RC30) 87/93 06.50990	1000 CBX Super Sport (6 cil. - SC06) 81/82 06.5185 ■ 06.5209 06.51833	1300 STX Pan European (SC51) 02/10 06.5014 ❖ 06.5914 ▲
750 VT C Shadow (RC14) 83 06.51639	1000 GL Gold Wing Ltd,K1, K2,K3,Z (GL1/GL2) 75/79 06.5215 ■	1300 VTX C (SC52) 04/07 06.5124 ■ 06.5129
750 VT C2 Black Widow Shadow Spirit (RC54) 07/08 06.5014 ❖ 06.5914 ▲	1000 VF F Interceptor (SC15) 84/85 06.51637 06.51637	1300 VTX S (SC52) 03/07 06.5124 ■ 06.5129
750 VT C2 Shadow (RC44) 97/03 06.5124 ■ 06.5129	1000 VTR F Fire Storm (SC36) 01/05 06.5012 ❖ 06.5912 ▲	1300 VTCX 10 06.5014 ❖ 06.5914 ▲
750 VT C4/C9 Shadow (RC50) 04/07 06.5012 ❖ 06.5912 ▲	1000 VTR F Fire Storm (SC36) 97/00 06.51090	1500 GL Gold Wing (SC22) 88/00 06.52034 06.5215 ■
750 VT C4/C9 Shadow (RC50) 08/10 06.5014 ❖ 06.5914 ▲	1000 VTR SP1 - VTR SP2 RC51 (SC45) 00/06 06.5012 ❖ 06.5912 ▲	1500 GL Valkirye F6C (SC34) 97/01 06.5124 ■ 06.5129
750 VT DC1/DC2 Black Widow Shadow Spirit (RC44) 01/02 06.5014 ❖ 06.5914 ▲	1000 XLV Varadero (SD01/SD02) 03/10 06.5187 ■	1800 GL Gold Wing (SC47) 01/07 06.5185 ■ 06.5209
750 VT S 10 06.5014 ❖ 06.5914 ▲	1000 XLV Varadero (SD01/SD02) 99/02 06.5124 ■ 06.5129	1800 VTX (SC46) 01/06 06.5209 06.5185 ■
750 XLV R (RD01) 83/> 06.5122 ■ 06.51437	1000 XLV Varadero Abs (SD02) 04/10 06.5187 ■	<b>HUSABERG</b>
750 XRV Africa Twin (RD04/RD07) 90/92 06.5122 ■ 06.51438	1100 CB F (SC11) 81/83 06.512360	450 FE 70° Engine 09/10 06.5007 ❖ 06.5907 ▲
750 XRV Africa Twin (RD04/RD07) 93/02 06.5124 ■ 06.5129	1100 CB F bol d'or 81/83 06.51434	450 FE E 04/08 06.5007 ❖ 06.5907 ▲
800 PC Pacific Coast (RC34) 89/97 06.51090	1100 CB F Super Sport 83 06.5123 ■ 06.51439	450 FX 70° Engine 10 06.5007 ❖ 06.5907 ▲
800 VFR Fi (RC46) 01/02 06.5012 ❖ 06.5912 ▲	1100 CB R (SC05/SC08) 81/83 06.512360	550 FE E 04/07 06.5007 ❖ 06.5907 ▲
800 VFR Fi (RC46) 98/00 06.51090	1100 CB SF XEleven X11 (SC42) 01/03 06.5012 ❖ 06.5912 ▲	550 FS E 04/08 06.5007 ❖ 06.5907 ▲
800 VFR VTec (RC46II) 02/09 06.5012 ❖ 06.5912 ▲	1100 CB SF XEleven X11 (SC42) 99/01 06.51090	570 FE 70° Engine 09/10 06.5007 ❖ 06.5907 ▲
900 CB C Custom (SC04) 80/82 06.5123 ■ 06.51434	1100 CBR XX 01/06 06.5012 ❖ 06.5912 ▲	650 FE E 04/07 06.5007 ❖ 06.5907 ▲
900 CB F (2B,C - SC01) 81/82 06.5123 ■ 06.51434	1100 CBR XX Superblackbird (SC35) 96/00 06.51090	650 FS C 06/08 06.5007 ❖ 06.5907 ▲
900 CB F Bol d'or (Z, A,B,2B - SC01) 79/81 06.5123 ■ 06.51434	1100 GL GoldWing (SC02) 80/83 06.52034 06.5215 ■	650 FS E 01/03 06.5049
900 CB F Bol d'or 2C, D, 2D (SC09) 82/83 06.5123 ■ 06.51434	1100 ST Pan European (SC26) 90/01 06.5124 ■ 06.5129	650 FS E 04/07 06.5007 ❖ 06.5907 ▲
919 CB F Hornet (SC48) 02/06 06.5010 ❖ 06.5910 ▲	1100 ST Pan European ABS (SC26) 90/01 06.5124 ■ 06.5129	<b>HUSQVARNA</b>
919 CBR RR Fireblade (SC28/SC29/SC33) 92/99 06.50990	1100 VF C V65 Magna (SC12) 83/86 06.51835 06.5184 ■	125 SM S 00/08 06.50390
929 CBR RR Fireblade (SC44) 00/01 06.5010 ❖ 06.5910 ▲	1100 VF S V65 Sabre (SC17) 84/85 06.5185 ■	125 WRE 98/08 06.50390
954 CBR RR Fireblade (SC50) 02/03 06.5010 ❖ 06.5910 ▲	1100 VT C Shadow (SC18/SC23) 85/94 06.51639	250 SM R 05/08 06.5007 ❖ 06.5907 ▲
1000 CB C Custom 83 06.5123 ■ 06.51439	1100 VT C2 Shadow (SC32/SC43) 00/07 06.5124 ■ 06.5129	250 TCX Cross Country 08/09 06.5007 ❖ 06.5907 ▲
1000 CB F Big One Superfour P, R,S,T (SC30) 93/96 06.51090	1100 VT C2 Shadow (SC32/SC43) 95/99 06.51639	250 TE 02/08 06.5007 ❖ 06.5907 ▲
1000 CB R 08/10 06.5010 ❖ 06.5910 ▲	1100 VT C3 Shadow Aero (SC39) 98/02 06.5124 ■ 06.5129	400 SM R 02/07 06.5007 ❖ 06.5907 ▲
1000 CBF 06/10 06.5010 ❖ 06.5910 ▲	1200 GL Gold Wing (SC14) 84/87 06.52034 06.5215 ■	410 TE E 99/01 06.5124 ■ 06.5129
1000 CBF Abs 06/10 06.5010 ❖ 06.5910 ▲		450 SM R 03/08 06.5007 ❖ 06.5907 ▲
		450 SM RR 06 06.5007 ❖ 06.5907 ▲



450 SM RR	09	06.5007	❖	650 GT	04/05	06.5124	■	200 KMX	88/92	06.504340	●
		06.5907	▲			06.5129		200 Z (KZ200A1/A1A/A2)	78/79	06.51135	
450 TE	02/08	06.5007	❖	650 GT Comet R	05/08	06.5124	■	250 EL Eliminator			
		06.5907	▲			06.5129		(EL250B/E/F)	89/03	06.50690	
450 TXC Cross Country	08	06.5007	❖	650 GT Comet S	05/08	06.5124	■	250 Estrella (BJ250)	95/99	06.50990	
		06.5907	▲			06.5129		250 EX Ninja R			
510 SM R	05/08	06.5007	❖	650 GV Aquila	05/07	06.5124	■	(EX250K8F)	08	06.50700	
		06.5907	▲			06.5129		250 EX Ninja R			
510 TE	04/08	06.5007	❖	<b>INDIAN</b>				(EX250K8F)	09/10	06.50990	
		06.5907	▲	1442 Chief, Scout	99/01	06.5184	■	250 GPX R (EX250F)	88/06	06.50936	
510 TE R	04	06.5007	❖	<b>INNOCENTI</b>				250 KL Super Sherpa			
		06.5907	▲	125 Lambretta LI/DL		06.01113		(KL250G)	00/04	06.50690	
510 TXC Cross Country	08	06.5007	❖	150 Lambretta LI/DL		06.01113		250 KL Super Sherpa			
		06.5907	▲	175 Lambretta LI/DL		06.01113		(KL250G9F)	09	06.50690	
610 SM	98/99	06.5124	■	175 Lambro FLI	60/>	06.52711		250 KLX S (KLX250H)	06/07	06.50690	
		06.5129		175 Lambro FLI	63/>	06.52711		250 KLX S (LX250SSD)	09/10	06.50690	
610 SM S	00/08	06.5124	■	200 Lambro FLI		06.532115		250 S1 A/B/C Mach I			
		06.5129		450 Lambro		06.53211		(KH250A5)	73/75	06.50636	
610 TE	96/00	06.5124	■	550 Lambro		06.532115		250 Z (KZ250D1)	80	06.51134	
		06.5129		600 Lambro		06.53211		250 Z CSR (KZ250D2 CSR)	81	06.51134	
610 TE E	98/08	06.5124	■			06.532115		250 Z CSR Belt			
		06.5129				06.53211		(KZ250L1 CSR Belt)	82	06.51134	
610 TE LT	00	06.5124	■			06.532115		250 Z LTD Belt			
		06.5129				06.53211		(KZ250W1 LTD Belt)	83	06.51134	
<b>HYOSUNG</b>				<b>ITALJET</b>				250 ZXR (ZX250)	89/96	06.50936	
50 Plus	95/>	06.50390		50 Adly		06.50534		250 ZZ R - Ninja R			
50 SB M	07/08	06.5049		50 Bazooka	92/>	06.504340	●	(EX250E/EX250F)	86/95	06.50936	
50 SD Sense E1	00/04	06.50390		50 Bazooka 2	92/>	06.504340	●	250 ZZ R - Ninja R	96/>	06.50690	
50 SD Sense E2	05	06.50390		50 Dragster	98/00	06.504340	●	(EX250E/EX250F)			
50 SF	05	06.50390		50 Formula DD/DT	94/00	06.504340	●	300 JS (Jet Ski)		06.5186	■
50 SF B Raging	01	06.5049		50 Formula Lc/Williams	94/00	06.504340	●			06.51640	
50 SF Fast	00/03	06.50390		50 Pista 12	90/>	06.504340	●	300 JS TS, SX	86/91	06.5186	■
50 SF Prima	00	06.5049		50 Reporter		06.504340	●			06.5186	■
50 Supercab	95/>	06.50390		50 Scoop 2/3	90/>	06.504340	●	300 KEF A Lakota	95/00	06.5122	■
50 TE	05	06.5049		50 Torpedo 2T	97/99	06.504340	●			06.51431	
90 TE	05	06.5049		50 Torpedo 4T	01/03	06.509350		300 KEF B Lakota Sport	01/02	06.5122	■
100 EZ M	07/08	06.5049		50 Velocifero		06.504340	●			06.51431	
100 TE	05	06.5049		100 Millenium	00/02	06.50700		300 KLF A Bayou	86/87	06.5186	■
125 GT Comet	04/06	06.5124	■	125 Dragster	99/00	06.5124	■			06.51431	
		06.5129				06.5129		300 KLF B Bayou (CN)	92/99	06.5186	■
125 GT Comet R	06/08	06.5124	■	125 Formula	97/99	06.509350		300 KLF C Bayou 4x4	89/05	06.5122	■
		06.5129		125 JetSet	01/03	06.509350				06.51431	
125 GV Aquila	07/08	06.50990		125 Millenium	00/02	06.50700		300 KLF C Bayou 4x4 (CN)	92/05	06.5186	■
125 MS3 E3	07/08	06.50990		125 Torpedo 4T Aria	98/00	06.509350		300 KVF A Prairie 4x4	99/02	06.5122	■
125 RT Karion	04/07	06.50990		125 Torpedo 4T LC	00/02	06.509350				06.51431	
125 RX D E3	07/08	06.50990		150 JetSet	01/03	06.509350		300 KVF A Prairie 4x4 (CN)	99/01	06.5186	■
125 RX SM	07/08	06.50990		150 Millenium	00/02	06.50700		300 KVF B Prairie 4x4	99/02	06.5122	■
125 Xceed MS1	05	06.50990		150 Torpedo	00/02	06.509350				06.51431	
125 XRX	99/07	06.50990		180 Dragster	99/00	06.5124	■	300 KVF B Prairie 4x4 (CN)	99/02	06.5186	■
250 GT Comet	04/05	06.5124	■			06.5129		305 GPZ (EX305A)	83	06.50936	
		06.5129		0 All Models	All Years	06.5215	■	350 S2 Mach 2 (S2/S2A)	72/73	06.50636	
250 GT Comet R	06/08	06.5124	■	<b>KAWASAKI</b>				360 KVF A Prairie 4X4	03/10	06.5122	■
		06.5129		125 BN Eliminator	98/08	06.509350		360 KVF B Prairie 4X4	03/10	06.5122	■
250 GT Comet S	06/07	06.5124	■	125 CH Spacy		06.00633		360 KVF C Prairie 4X4	03/10	06.5122	■
		06.5129		125 KS		06.00633		400 JS (Jet Ski)	76	06.5185	■
250 GV Aquila	04/07	06.50990		200 KDX	89/97	06.50334		400 JS (Jet Ski)		06.5186	■
250 MS3 E3	07/08	06.50990								06.51640	
450 TE Rapier	07	06.50990						400 KFX (KSF)	03/06	06.50990	



400 KH (A3/A4/A5)	76/79	06.50636	550 JS	82/85	06.5185 ■	650 KLR (KL650A/KL650C)	87/97	06.51434
400 KH S3	76/78	06.50636	550 JS (Jet Ski)		06.5186 ■	650 KLX R (KLX650D)	93/02	06.50990
400 KLF B Bayou 4x4	93/00	06.5186 ■			06.51640	650 KLX S (KLX650C)	93/96	06.50990
400 KLX R	03/04	06.50710	550 JS , SX	86/95	06.5186 ■	650 KVF Brute Force 4X4 (KVF650D)	05/08	06.5124 ■
400 KLX SR	03/04	06.50710	550 Z (KZ550 Standard A1/A4)	80/83	06.51234		06.5129	
400 KVF A Prairie 4x4	97/00	06.5122 ■	550 Z (KZ550 Standard B1/B2)	79/80	06.51234	650 KVF Prairie 4X4 (KVF650A/B)	02/03	06.5124 ■
400 KVF A Prairie 4x4 (CN)	97/00	06.5186 ■	550 Z F (KZ550F1 Spectre)	83/84	06.51237		06.5129	
400 KVF B Prairie 4x4	98/00	06.5122 ■	550 Z GT (KZ GT - KZ550G)	83/89	06.51234	650 Z (KZ650B1/B3)	77/79	06.51134
400 KVF B Prairie 4x4 (CN)	98/00	06.5186 ■	550 Z LTD (KZ550LTD C1/C2/C3/C4)	80/83	06.51234	650 Z SR (KZ650D)	78/80	06.51134
400 KVF C Prairie 4x4	99/02	06.5122 ■	550 Z LTD Shaft (KZ550LTD Shaft M1/F2)	83	06.51234	700 KFX V-Force (KSV700A/B)	04/07	06.5124 ■
400 KVF D Prairie 4x4	99/02	06.5122 ■	550 ZR Zephyr (ZR550B)	90/92	06.51234		06.5129	
400 S3 Mach2 (S3/S3A)	74/75	06.50636	600 GPX R (ZX R Ninja ZXC1/C10)	88/94	06.51234	700 KVF Prairie 4X4 (KVF700A)	04/06	06.5124 ■
400 Z (KZ)	74	06.51233	600 GPZ E/L		06.51237		06.5129	
400 Z (KZ400A1/A2)	77/78	06.51233	600 GPZ R Ninja (ZX Ninja ZX A1/A3,B1)	85/97	06.51234	700 VN Vulcan	85	06.5123 ■
400 Z (KZ400B1/B2)	78/79	06.51234	600 KLR (KL600A)	84/92	06.504340●		06.51439	
400 Z (KZ400C1)	78	06.50636	600 KLR (KL600B)	85/88	06.5123 ■	700 ZN LTD (Shaft - ZN)	84/85	06.5123 ■
400 Z (KZ400D)	75	06.51233			06.51434		06.51439	
400 Z (KZ400D3/D4)	76/77	06.51233	600 ZL Eliminator (ZL600A/B)	86/87	06.51234	750 GPX R (ZX750F/E396)	86/89	06.51434
400 Z (KZ400J1/J2)	80/82	06.51234	600 ZL Eliminator (ZL600A/B)	95/96	06.51237	750 GPZ (KZ750E/D635/0)	82/85	06.51237
400 Z (KZ400S/S2/S3 Special)	75/77	06.50636	600 ZX6R Ninja (ZX600F1/F2/F3/G1/G2/J1P/J2P)	95	06.50990	750 GPZ R Ninja (ZX750G/D608)	83/85	06.51436
400 Z LTD (KZ400H1)	79	06.51234	600 ZX6R Ninja (ZX600F1/F2/F3/G1/G2/J1P/J2P)	96/02	06.51090	750 GPZ T Turbo (ZX750E/D184/0)	84/85	06.51436
400 ZR (KZ400F)	83/85	06.51237	600 ZX6R Ninja (ZX600P7F/P8F)	07/10	06.50990	750 JH SS	92/97	06.5186 ■
400 ZXR/ZX4R Ninja (ZX400J/L/M)	91/95	06.50990	600 ZX6RR Ninja (ZX600K1H/M1H/N1H)	03/05	06.50990	750 JH ST	95	06.5186 ■
440 JS	77/86	06.5185 ■	600 ZZR Ninja (ZX600D/E)	90/92	06.51234	750 JH ST	96	06.5185 ■
440 JS	87/92	06.5186 ■	600 ZZR Ninja (ZX600D/E)	93/01	06.51090	750 JH Xi	93/99	06.5186 ■
440 Z (KZ440B1/B2)	80/81	06.51234	620 KAF Mule 2500	91/>	06.5186 ■	750 JH XiR	94	06.5186 ■
440 Z LTD (KZ440LTD A1/A2/A3/A4)	80/83	06.51234	620 KAF Mule 2510 4X4	91/>	06.5186 ■	750 JH ZXi	95/97	06.5185 ■
440 Z LTD Belt (KZ440LTD Belt D1/D2/D3/D4/D5)	80/83	06.51234	620 KAF Mule 2520	91/>	06.5186 ■	750 JS (Jet Ski)		06.50690
440 Z Sport Belt (KZ440 Sport Belt G1)	82	06.51234	620 KAF Mule 3000		06.5185 ■	750 JS SX, ZX	92/95	06.5186 ■
450 EN 454 LTD (EN 450 A1)	85/90	06.51234	620 KAF Mule 3010		06.5185 ■	750 JS SXi, SXi Pro	95/02	06.5185 ■
450 KAF Mule 1000	91	06.5186 ■	620 KAF Mule 3020		06.5185 ■	750 JT STS, STX	96/98	06.5185 ■
450 KFX R (KSF450)	07/10	06.50690	636 ZX6R Ninja (ZX636A1P/B1H/B2H/C1H/C6F)	02/06	06.50990	750 JT XiR, ST, STS	94/95	06.5186 ■
450 KLX R	07/10	06.5007 ❖	650 ER6 F (EX650A6E,A7F)	06/08	06.51090	750 KVF Brute Force	08/10	06.5124 ■
		06.5907 ▲	650 ER6 F (EX650A6E,A7F)	09/10	06.51090		06.5129	
500 EN Vulcan (EN500)	90/95	06.51234	650 ER6 N	06/08	06.51090	750 KZ LTD (KZ750H1/H2/H3/H4)	80/83	06.51234
500 EN Vulcan (EN500)	96/05	06.512400	650 ER6 N	09/10	06.51090	750 KZ Spectre (KZ750 N1/N2)	82/83	06.5123 ■
500 ER5 (ER500)	97/02	06.51090	650 JF TS	89/96	06.5186 ■		06.51439	
500 GPZ S (EX500A/D)	87/93	06.5123 ■	650 JF X2	86/95	06.5186 ■	750 VN Vulcan A2,A13 (VN750A/D097)	86/05	06.5123 ■
		06.51434	650 JL SC	91/95	06.5186 ■		06.51434	
500 GPZ S (EX500A/D)	94/05	06.5123 ■	650 JS (Jet Ski)		06.5186 ■	750 VN Vulcan A2,A13 (VN750A/D097)	86/94	06.51434
		06.51434			06.51640		06.51434	
500 H1 Mach III (KH)	69/72	06.50934	650 JS SX	87/95	06.5186 ■	750 Z B (KZ750B)	76/78	06.51434
500 H1 Mach III (KH)	73/75	06.50735	650 KL Tengai (KL650B)	89/91	06.5123 ■	750 Z E (KZ750E1/E3)	80/83	06.51234
500 KLE (LE500A)	91/07	06.51090			06.51434	750 Z J1H,J2H,J6F,L7F,M7F,M8F (ZR750LMA/JJA/LLA)	04/10	06.50990
500 Z (KZ500B1/B2)	79/80	06.51234	650 KLE Versys	07/10	06.51090		06.50633	
540 KAF Mule 2010	91/>	06.5186 ■	650 KLR (KL650A/KL650C)	87/05	06.5123 ■	750 Z KH H2	80/>	06.50633
540 KAF Mule 2020	91/>	06.5186 ■				750 Z LTD (KZ750E/H/B635/0)	80/83	06.5123 ■
540 KAF Mule 2030	91/>	06.5186 ■					06.51439	
550 GPZ (KZ550GPD/H)	81/83	06.51234				750 Z LTD Twin (KZ750B/K/9972/0)	83/85	06.5123 ■
550 GPZ (ZX550A1/A3)	82/86	06.51234					06.51439	
550 GPZ (ZX550A1/A3)	84/86	06.51237				750 Z S (ZR750K1/K6)	05/06	06.50990
						750 ZN LTD (Shaft - ZN)	84/85	06.5123 ■
							06.51439	

750 ZR Zephyr (ZR750C/D)	91/99	06.51090	1000 Z Replica (KZ1000 ReplicaR1/R2)	81/82	06.5185 ■	1500 JT A, C STX15F	06	06.5185 ■
750 ZR7/ZR7S (ZR750F)	99/03	06.51090	1000 Z Shaft (KZ1000 Shaft E1/E2)	79/80	06.5185 ■	1500 VN Vulcan	96/99	06.5168
750 ZX7R Ninja (ZX750P1/P2/P3/P4/P5/P6)	96/03	06.51090	1000 Z Standard (KZ1000 Standard J1/J3)	81/83	06.5185 ■	1500 VN Vulcan 88	87/95	06.52034 06.5215 ■
750 ZX7RR Ninja (ZX750N/H202)	96/00	06.50990	1000 ZL Eliminator (ZL1000A1)	87	06.51434	1500 VN Vulcan 88 SE	87/90	06.52034 06.5215 ■
750 ZXR (ZX750H1/H2)	88/90	06.51434	1000 ZX10 Tomcat Ninja (ZX)	88/90	06.51434	1500 VN Vulcan Classic	96/99	06.5187 ■
750 ZXR (ZX750J1/J2)	91/92	06.50990	1000 ZX10R Ninja	04/10	06.51100	1500 VN Vulcan Classic FI	00/05	06.5187 ■
750 ZXR (ZX750L1/L2/L3)	93/95	06.51090	1100 GPZ (KZ1100B1/B2)	81	06.5185 ■	1500 VN Vulcan Classic Tourer	98/99	06.5187 ■
800 JS SXR	03/04	06.5185 ■	1100 GPZ (KZ1100B1/B2)	82	06.51635 06.5185 ■	1500 VN Vulcan Drifter	99/05	06.5187 ■
800 VN Vulcan (VN800A)	95/98	06.5124 06.5129	1100 GPZ (ZX1100A1/A2)	83/84	06.51636 06.51635 06.5185 ■	1500 VN Vulcan L	96/97	06.52034 06.5215 ■
800 VN Vulcan Classic (VN800A)	95/98	06.5124 06.5129	1100 GPZ (ZX1100E1/E2)	95/98	06.5124 06.5129	1500 VN Vulcan Mean Streak	02/03	06.5187 ■
800 VN Vulcan Drifter (VN800C)	99/03	06.5124 06.5129	1100 GPZ ABS (ZX_F1)	96/97	06.5124 06.5129	1500 VN Vulcan Nomad FI	00/04	06.5187 ■
900 GPZ R Ninja (ZX900A1/A3)	84/93	06.51434	1100 JH B Ultra 130	01/04	06.5185 ■	1600 VN Vulcan Classic	03/06	06.5187 ■
900 JH (Jet Ski)		06.50690	1100 JH ZXi	96/02	06.5185 ■	1600 VN Vulcan Mean Streak	04/07	06.5187 ■
900 JH ZXi	95/97	06.5185 ■	1100 JT STX	97/02	06.5185 ■	1600 VN Vulcan Nomad FI	04/08	06.5187 ■
900 JT STS, STX	97/02	06.5185 ■	1100 Z LTD Shaft (KZ1100LTD Shaft L1)	83	06.5185 ■	1700 VN Voyager	09/10	06.5187 ■
900 VN Vulcan Classic (VN900B)	06/10	06.51090	1100 Z LTD Shaft (ZN1100LTD Shaft B1/B2)	84/85	06.5123 ■	1700 VN Vulcan Classic	09/10	06.5187 ■
900 VN Vulcan Classic LT (VN900D)	06/10	06.51090	1100 Z LTD Shaft (ZN1100LTD Shaft B1/B2)	84/85	06.51439	1700 VN Vulcan Classic Tourer	09/10	06.5187 ■
900 VN Vulcan Custom (VN900C)	07/10	06.51090	1100 Z Shaft (KZ1100A1/A2/A3)	81/83	06.5185 ■	1700 VN Vulcan Nomad	09/10	06.5187 ■
900 Z (KZ A4/A5)	76/77	06.51134	1100 Z Spectre (KZ1100D1/D2)	82/83	06.5185 ■	2000 VN Vulcan Cruiser	04/09	06.5187 ■
900 Z1 Series (Z1900A/Z1900B)	73/75	06.5123 ■	1100 ZR Zephyr (ZR_A)	92/98	06.5168			
900 ZL Eliminator (ZL900A)	85/86	06.5123 ■	1100 ZRX (ZR_C3)	96/00	06.5124 06.5129			
900 ZX9R Ninja (ZX900B/C/E)	94/97	06.51090	1100 ZZR Ninja/ZX11 (ZXT_C/D)	90/92	06.5123 06.51434			
900 ZX9R Ninja (ZX900B/C/E)	98/03	06.50990	1100 ZZR Ninja/ZX11 (ZXT_C/D)	93/01	06.5124 06.5129			
1000 GPZ RX (ZXT00A A1/A3)	86/88	06.51436	1200 JH A Ultra 150	99/04	06.5185 ■			
1000 GTR Concours (ZG/ZGTA)	86/02	06.5185 ■	1200 JT A, B STXR, STX12F	02/04	06.5185 ■			
1000 GTR Concours (ZG/ZGTA)	86/05	06.5185 ■	1200 ZG Voyager XIII	86/03	06.52035 06.5215 ■			
1000 KLV	04/05	06.5124 06.5129	1200 ZRX R	01/06	06.5124 06.5129			
1000 Z (KZ1000A1/A4)	77/80	06.51434	1200 ZRX S	01/05	06.5124 06.5129			
1000 Z (ZR1000A/B/C/D)	03/10	06.50990	1200 ZX12R Ninja	00/06	06.5124 06.5129			
1000 Z 1R Series (KZ1000D1/D2/D3)	78/80	06.51434	1200 ZZR	02/05	06.5124 06.5129			
1000 Z Classic (KZ1000ClassicG1)	80	06.51434	1300 Z KZ A	78/79	06.51439			
1000 Z CSR (KZ1000CSR M1/M2)	81/82	06.5185 ■	1300 Z KZ A	79/82	06.52034 06.5215 ■			
1000 Z LTD (KZ1000LTD B1/B2/B3/B4)	77/80	06.51434	1300 ZN Voyager	84/89	06.52034 06.5215 ■			
1000 Z LTD (KZ1000LTD K1/K2)	81/82	06.5185 ■	1400 GTR (ZG)	07/10	06.5014 06.5914 ▲			
1000 Z Police (KZ1000PoliceC/P)	02/05	06.5185 ■	1400 ZZR (ZX14A/B)	06/10	06.5014 06.5914 ▲			
1000 Z Police (KZ1000PoliceC/P)	78/81	06.51434						
1000 Z Police (KZ1000PoliceC/P)	82/86	06.5185 ■						
1000 Z Police (KZ1000PoliceC/P)		06.51834						

**KEEWAY**

50 EC2	06	06.50390
50 F-ACT	07/08	06.5049
50 F-ACT Racing	08	06.5049
50 Focus	06	06.5049
50 Hurricane	07/08	06.5049
50 Matrix	06/08	06.5049
50 Off Road	07/08	06.50390
50 RY8/SP	06/08	06.5049
125 ARN	06/08	06.50700
125 Speed	06/07	06.50934
125 Superlight	06	06.50700
150 ARN	06/07	06.50700
150 Speed	06	06.50934
150 Superlight	06	06.50700
250 Landcruiser	07	06.50700
250 Supershadow	06	06.50700

**KL-SHELUNG**

50 Club		06.50390
50 Racer		06.50390

**KTM**

50 Go/Go Crono		06.50390
50 Kross		06.504340●
80 Chopper	81/>	06.50934
80 RLW/RSL	80/>	06.50934
125 LC2	96/97	06.50390
125 Sting	97/98	06.50390
250 EXC 2T	08/10	06.50390

250	EXC F 4T	07/10	06.5049		950	LC8 Supermoto	06/07	06.5014	❖	100	Top Boy	99/>	06.50700			
250	EXC Racing 4T	03	06.5005	❖				06.5914	▲	125	Agility E3 R12	06/09	06.50700			
250	EXC Racing 4T	04/06	06.5049		990	Adventure	06/10	06.5014	❖	125	Agility R12	06	06.50700			
300	EXC 2T	08/10	06.50390					06.5914	▲	125	Agility R16	08/10	06.50700			
350	SXF 4T	10/11	06.50390		990	Adventure S	06/10	06.5014	❖	125	Agility RS R12	09/10	06.50700			
400	EXC 4T	03	06.5005	❖				06.5914	▲	125	Bet & Win/ Bet & Win E2	00/07	06.50990			
400	EXC 4T	04/08	06.5049		990	Super Duke/R	05/10	06.5014	❖	125	Dink	97/98	06.50990			
400	EXC R 4T	09/10	06.5049					06.5914	▲	125	Dink Classic/E2	02/07	06.50990			
400	LC4 EGS 4T	98/00	06.50990		990	Supermoto	07/10	06.5014	❖	125	Dink Euro 3	06/10	06.50990			
400	LC4 LSE 4T	97	06.50990					06.5914	▲	125	Dink LX	98/00	06.50990			
450	EXC 4T	03	06.5005	❖	990	Supermoto R	07/10	06.5014	❖	125	Dink LX	98/00	06.50990			
450	EXC 4T	04/07	06.5049					06.5914	▲	125	Dink LX	98/00	06.50990			
450	EXC R 4T	08/11	06.5049		990	Supermoto T	10	06.5014	❖	125	Downtown	09/10	06.51110			
450	MXC 4T racing	00/>	06.5049					06.5914	▲	125	Grand Dink/ Grand Dink E2	01/07	06.50990			
450	SMR 4T	10	06.5049		1190	RC8	08/10	06.5014	❖	125	Grand Dink/ Grand Dink E2	01/07	06.50990			
450	SX ATV	09/10	06.5049					06.5914	▲	125	Heroism	95/00	06.50990			
450	SXF 4T	07	06.50390		<b>KYMC0</b>								125	Like	09/10	06.50700
450	SXF 4T	07/10	06.5049		50	Agility 4T R10	05/10	06.5049		125	Movie	98/00	06.50990			
450	XC Sport Atv	08/10	06.5049		50	Agility 4T R12	07/08	06.5049		125	Movie E3	06/09	06.50990			
500	K4/LC		06.509350		50	Agility 4T R16	08/10	06.50700		125	Movie XL/E2	01/06	06.50990			
505	SX ATV	09/10	06.5049		50	Agility RS 4T R12	08/10	06.50700		125	MXER/Euro 2	02/04	06.50990			
505	SXF 4T	07/08	06.50390		50	Bet & Win/ Bet & Win E2	02/07	06.50390		125	People/E2	99/07	06.50700			
			06.5049		50	CX	93	06.50390		125	People E3	07/09	06.50700			
520	EXC 4T	00/02	06.5049		50	CX Super	94/97	06.50390		125	People S	05/10	06.50700			
525	EXC 4T	03	06.5005	❖	50	Dink 4T	07/10	06.5049		125	Quannon	08	06.50710			
525	EXC 4T	04/07	06.5049		50	Dink AIR 2T	99/02	06.5049		125	Super 8	08/10	06.50700			
525	XC Sport Atv	08/09	06.5049		50	Dink Classic AIR 2T Euro 2	03/>	06.5049		125	Vivio	00	06.50990			
530	EXC R 4T	08/10	06.5049		50	Dink LC	99/02	06.5049		125	Zing		06.50700			
			06.50390		50	DJ	91/00	06.50390		150	Agility R16	08/10	06.50700			
550	LC4	87/>	06.50934		50	Fever ZX/E2	00/05	06.5049		150	Bet & Win/ Bet & Win E2	00/07	06.50990			
620	Duke	96/98	06.50990		50	Filly 4T TT	98/00	06.5049		150	Dink	97/98	06.50990			
620	LC4 Adventure Rally 4T	97/99	06.50990		50	Grand Dink 2T	05/>	06.50390		150	Dink Classic/E2	02/07	06.50990			
620	LC4 EGS 4T Enduro	96/01	06.50990		50	Heroism	95/97	06.50390		150	Dink LX	98/00	06.50990			
620	LC4 SC 4T Supercompetiton	98	06.50990		50	K12	95/00	06.50390		150	Grand Dink/ Grand Dink E2	01/07	06.50990			
625	SMC Supermoto 4T	05/07	06.5010	❖	50	KB	95/00	06.50390		150	Heroism	95/00	06.50990			
			06.5910	▲	50	KXR	04/>	06.5049		150	Movie E3	06/09	06.50990			
640	Duke 2	99/>	06.50990		50	Like 2T	09/10	06.50700		150	Movie XL/E2	01/06	06.50990			
640	LC4 E Enduro	99/05	06.50990		50	Like 4T	09/10	06.50700		150	MXER/Euro 2	02/04	06.50990			
640	LC4 E Supermoto	99/05	06.50990		50	MAXXER/Mongoose	05/06	06.5049		150	MXU	05/06	06.50990			
690	EXC Enduro/ Enduro R 4T	08/10	06.5010	❖	50	MXER/Euro 2	02/04	06.5049		150	People/E2	99/06	06.50700			
			06.5910	▲	50	MXU	05/06	06.50990		150	Vivio	00	06.50990			
690	LC4 Duke	08/10	06.5010	❖	50	People 2T	99/04	06.5049		150	Zing		06.50700			
			06.5910	▲	50	People 2T E2	03/08	06.5049		200	Dink Classic	04/05	06.50990			
690	LC4 Rallye Factory Replica	08/09	06.5010	❖	50	People S 2T	05/10	06.50390		200	Dink Euro 3	06/10	06.51110			
			06.5910	▲	50	People S 4T	05/10	06.50700		200	Like I	09/10	06.50990			
690	SM Supermoto	07/08	06.5010	❖	50	Sento 4T	08/09	06.5049		200	People S	05/07	06.50700			
			06.5910	▲	50	Sniper DT/DD	93/96	06.50390		200	People S IE	07/09	06.5910 ▲			
690	SMC 4T	08/10	06.5010	❖	50	Super 8 2T	09	06.50700		250	Bet & Win	00/04	06.51090			
			06.5910	▲	50	Super 8 4T	07/09	06.50700		250	Dink Sport	01/>	06.51090			
690	SMR Supermoto	08/10	06.5010	❖	50	Super 9/Super 9 Sport	00/07	06.5049		250	Grand Dink	01/09	06.51090			
			06.5910	▲	50	Top Boy Off Road	97/00	06.5049		250	KXR	04	06.51090			
950	LC8 Adventure	02/05	06.5014	❖	50	Top Boy On Road	97/00	06.5049		250	MXU	05/06	06.51090			
			06.5914	▲	50	Vitality 2T	04/08	06.50390		250	People	03/05	06.51090			
950	LC8 Rallye	02/03	06.5014	❖	50	Vitality 4T	04/08	06.5049		250	People S	06/08	06.51090			
			06.5914	▲	50	Yup	02/>	06.50390		250	Venox	01/>	06.50990			
950	LC8 Super Enduro R	07/09	06.5014	❖												
			06.5914	▲												



250	Venox E2/E3	04/07	06.50990
250	Xciting	04/05	06.51090
250	Xciting I	06/08	06.51090
250	Yup	03/05	06.51090
300	Downtown	09/10	06.51110
300	MAXXER/Mongoose	05/06	06.51090
300	MXU	05/06	06.51090
300	People S I	08/09	06.51090
300	Xciting I	08/09	06.51090
300	Xciting I R	08/09	06.51090
500	Xciting	05/06	06.5124 ■ 06.5129
500	Xciting I	06/09	06.5124 ■ 06.5129
500	Xciting I R	07/09	06.5124 ■ 06.5129

**LAVERDA**

125	CU Rider	84/>	06.50634
125	GS Lesmo	86/>	06.50634
125	LB	84/>	06.50634
125	LZ (motore Zundapp)	85	06.01112
150	Phoenix	01/>	06.50990
350	4T	78/81	06.52015
500	4T	76/83	06.52015
650	Ghost	96/>	06.52015
650	Sport/Formula	95/01	06.5123 ■ 06.51434
650	Strike	96/>	06.52015
668	Diamante	96/>	06.52015
668	Ghost	97/>	06.52015
668	SF/SFC/GTL/GTS		06.52433
668	Strike	97/>	06.52015
750	Sport/Formula	97/01	06.5123 ■ 06.51434
1000	RGS	83/86	06.532115 06.53211

**LEM**

50	Flash		06.504340●
50	Ghibli		06.504340●

**MALAGUTI**

50	Centro	93/94	06.504340●
50	Centro 4T	08/10	06.50990
50	Centro SL/SL Kat.	94/98	06.504340●
50	Centro SL/SL Kat.	99/00	06.50534
50	Ciak	99/02	06.50534
50	Ciak TD	00/01	06.50534
50	Crosser CR	95/98	06.504340●
50	Dune ES	89/>	06.504340●
50	F10 Jet Line/F10 Kat.	92/00	06.504340●
50	F12 Phantom Air	94/98	06.504340●
50	F12 Phantom Air Euro1	99/00	06.504340●
50	F12 Phantom LC	94/98	06.504340●

50	F12 Phantom LC Euro1	99/00	06.504340●
50	F12 Phantom LC Twin Disks	98	06.504340●
50	F12 Phantom R LC	07/08	06.50534
50	F12 Phantom Rst Air Euro 2.3	03/05	06.504340●
50	F12 Phantom Rst LC Euro 2.3	03/05	06.504340●
50	F12 Phantom Rst LC Euro2	06/>	06.504340●
50	F12 Phantom Rst. Air E2 (ZJM46)	06/>	06.504340●
50	F12 Phantom Rst. Air Euro1	01/02	06.504340●
50	F12 Phantom Rst. Air Euro2	02	06.504340●
50	F12 Phantom Rst. LC Euro1 (ZJM47)	01/02	06.504340●
50	F12 Phantom Rst. LC Euro1 (ZJM47)	01/02	06.504340●
50	F12 Phantom Rst. LC Euro2 (ZJM48)	02	06.504340●
50	F15 Firefox DD/DT	96/98	06.504340●
50	F15 Firefox Twin Disk/ Digit		06.50534
50	Fifty Colors	83/>	06.504340●
50	Fifty Evolution	90/93	06.504340●
50	Fifty Mistral	83/>	06.504340●
50	Fifty Top	91/>	06.504340●
50	New Dribbling		06.504340●
50	RST	92/93	06.504340●
50	XSM	03/04	06.504340●
50	XTM	03/04	06.504340●
50	Yesterday	97/99	06.504340●
100	Ciak	99/>	06.50534
100	F12 Phantom	99/>	06.5049
125	Blog	09	06.50690
125	Centro	07/09	06.50990
125	Ciak/Ciak Master/ Rst E2	04/05	06.50990
125	Ciak/Ciak Master/ Rst E2	00/03	06.509350
125	Ciak Master E3	06	06.50990
125	CMX	</86	06.00633
125	F18 Warrior	00/02	06.509350
125	Madison 3	06/>	06.51090
125	Madison R	99/03	06.509350
125	Runner VS/Rally	87/>	06.50334
125	Runner YLC	85/>	06.00633
125	Runner YPVS Rally	86/>	06.00633
125	X3M Enduro	08/>	06.50690
125	X3M Supermotard	08/>	06.50690
150	Ciak/Ciak Master/ Rst E2	04/05	06.50990
150	Ciak/Ciak Master/ Rst E2	00/03	06.509350
150	F18 Warrior	00/02	06.509350
150	Madison T	99/01	06.509350

160	Blog	09	06.50690
160	Centro	07/09	06.50990
180	Madison R	01/02	06.509350
200	Ciak Master E3	06/08	06.50990
200	Madison S	02/03	06.509350
250	Madison 3	06/09	06.51090
250	Madison RS	04/05	06.512360
250	Madison S	99/01	06.509350
250	Password/Password E3	05/08	06.51090
250	Phantom Max	04	06.51090
400	Madison K	02/04	06.512360
500	Spidermax GT	04/05	06.5124 ■ 06.5129
500	Spidermax RS	08/09	06.5124 ■ 06.5129

**MALANCA**

125	2 CE	80/>	06.01112
150	GT	74/>	06.01112

**MATCHLESS**

250			06.01433
350			06.01433
500			06.01433
650			06.01433

**MBK**

50	Active		06.504340●
50	Booster Rocket	97/98	06.504340●
50	Booster Track	97/98	06.504340●
50	CT S Sorriso	91/92	06.504340●
50	CT SS Sorriso	93/95	06.504340●
50	CW Booster	90/94	06.504340●
50	CW Booster Spirit	96/00	06.504340●
50	CW R Booster Road	94/95	06.504340●
50	CW RS Booster N.G.	95/00	06.504340●
50	Evolis	92/95	06.504340●
50	Fizz	94/95	06.504340●
50	Flipper	98/02	06.504340●
50	Forte	94/96	06.50390
50	Forte		06.504340●
50	Match G	02/>	06.50390
50	New Sorriso	95/96	06.50390
50	New Sorriso		06.504340●
50	Nitro	97/00	06.504340●
50	Ovetto	97/00	06.504340●
50	Stunt	00/02	06.504340●
50	Target	91/95	06.504340●
100	Booster	99/>	06.5049
100	Nitro	00/>	06.50390
100	Ovetto	00/02	06.50390
125	Doodo	00/02	06.50739
125	Skyliner DD	01/05	06.50739
125	Skyliner DT	98/00	06.50739
125	Thunder	01/02	06.50739
125	XC Flame	95/00	06.50700

● = *disponibile con acido a corredo*

■ = *high performance*

▲ = *TTZ*

◆ = *ermetica*

150 Doodo	00/02	06.50739	850 Griso	03/08	06.5187	■	1100 California Special Sport (KD)	02/03	06.5185	■
150 Skyliner	01/05	06.50739	850 Le Mans I	75/77	06.532115				06.5209	
150 Skyliner DT	98/00	06.50739	850 Le Mans II	78/80	06.532115		1100 California Sport (KD)	01/02	06.53030	●
150 Thunder	01/02	06.50739	850 Le Mans III	81/83	06.532115		1100 California Sport (KD)	01/02	06.5185	■
150 XC Vertex	97	06.50690	850 Norge	07/08	06.5187	■			06.5209	
180 Skyliner DD	03/05	06.50739	850 T3	79/82	06.52711		1100 California Stone (KD)	01/05	06.53030	●
250 Skyliner	00/03	06.50710	850 T3 California	75/82	06.52711		1100 California Stone (KD)	01/05	06.5185	■
300 Kilibre	03	06.50990	850 T4	80/85	06.52711				06.5209	
<b>MOTO GUZZI</b>			850 T5	83/88	06.52711		1100 California Titanium (KD)	04/05	06.53030	●
125 Bicilindrico		06.01113	940 Bellagio - Aquila Nera	07/10	06.5187	■	1100 California Titanium (KD)	04/05	06.5185	■
125 Custom	86/>	06.50934	1000 California II	83/86	06.52711				06.5209	
125 Stornello Scrambler	59/69	06.01433	1000 California III	87/93	06.52711		1100 California Tourer (KDE)	06/08	06.5185	■
125 Stornello Sport	59/69	06.00715	1000 Daytona/Daytona RS	94/95	06.51637		1100 California Vintage (KDH00)	06/08	06.5185	■
125 TT	85	06.50636	1000 Daytona/Daytona RS	97/00	06.5139		1100 Griso	05/08	06.5187	■
160 Stornello Scrambler	70	06.01433	1000 G5/Convert	78/85	06.532115		1100 Quota ES	99/03	06.5139	
175 Lodola	57/62	06.00833	1000 GT	87/93	06.52711		1100 Sport (KE)	94/96	06.5139	
200 Galletto	54/61	06.52711	1000 Le Mans SP	79/>	06.52711		1100 Sport Corsa (KE)	98/99	06.5139	
200 Motocarro Ercolino	55/64	06.01433	1000 Quota	92/95	06.52034	■	1100 V11 Ballabio	02/05	06.5139	
250 Quattro 4C 4T	77/>	06.51234	1000 SP	78/83	06.52711		1100 V11 Le Mans	01/05	06.5139	
250 TS Bicilindrico	75/76	06.01113	1000 SP II	84/87	06.52711		1100 V11 Naked	01/05	06.5139	
350 GTS 4C 4T	74/81	06.52015	1000 SP III	88/92	06.52711		1100 V11 Sport (KR)	99/01	06.5139	
350 Nevada/Nevada Club	92/93	06.52711	1000 Strada	93/96	06.52711		1100 V11 Sport (KT)	03/05	06.5139	
350 NTX	87/90	06.52711	1000 V10 Centauro,GT	97/99	06.5139		1200 Brevia	07/09	06.5187	■
350 V35 C	82/86	06.52711	1100 Brevia ie	04/05	06.5187	■	1200 Griso 8V	08/09	06.5187	■
350 V35 Florida	86/90	06.52711	1100 California (KC/KD)	94/02	06.53030	●	1200 Norge	06/09	06.5187	■
350 V35 GT	90/>	06.52711	1100 California (KC/KD)	94/02	06.5185	■	1200 Sport	06/08	06.5187	■
350 V35 II	80/85	06.52711	1100 California Aluminium (KD)	02/05	06.53030	●	1200 Sport 8V	09	06.5187	■
350 V35 Imola	79/87	06.52711	1100 California Aluminium (KD)	02/05	06.5185	■	1200 Stelvio - NTX	08/09	06.5187	■
350 V35 Imola II	84/86	06.52711	1100 California Aquila Nera 10	06.5185	06.5209	■	<b>MOTO MORINI</b>			
400 GTS 4C	75/80	06.52015	1100 California Classic (KDG)	06/08	06.5185	■	125 Corsaro	</88	06.01113	
500 Falcone (prima serie)	</70	06.01433	1100 California EV EV Touring (KDG00)	03/05	06.53030	●	125 Country		06.01113	
500 Falcone (ultima serie)	71/75	06.52711	1100 California EV EV Touring (KDG00)	03/05	06.5185	■	150 SS		06.01113	
500 V50 C	82/86	06.52711	1100 California EV (KD)	97/02	06.53030	●	175 Turismo/Sport	54/56	06.00833	
500 V50 Carabinieri/PA	92/01	06.532115	1100 California EV (KD)	97/02	06.5185	■	350 Dart	88/94	06.5123	■
		06.53211	1100 California EV P.I. (KD)	02	06.53030	●			06.51434	
650 NTX	89/>	06.52711	1100 California EV P.I. (KD)	02	06.5185	■	350 Excalibur	86/>	06.5185	■
650 V65	81/86	06.52711	1100 California Jackal (KD)	99/01	06.53030	●			06.51834	
650 V65 Florida	86/92	06.52711	1100 California Jackal (KD)	99/01	06.5185	■	350 Kanguro	88/>	06.00211	
750 Brevia	03/07	06.5123	1100 California Metal (KD)	02/03	06.53030	●	350 Kanguro	90/>	06.5185	■
		06.51434	1100 California Metal (KD)	02/03	06.5185	■			06.51834	
750 Nevada Classic Aquila nera	04/08	06.5123	1100 California Special (KD)	99/00	06.53030	●	350 New York	90/>	06.5185	■
750 Nevada Classic Aquila nera	09/10	06.5123	1100 California Special (KD)	99/00	06.5185	■			06.51834	
750 Nevada/Nevada Club	91/03	06.52711	1100 California Special (KD)	99/00	06.5185	■	350 Sport 2C	73/82	06.5185	■
750 NTX	92/93	06.52711	1100 California Special (KD)	99/00	06.5209	■			06.51834	
750 Strada	93/95	06.52711	1100 California Special (KD)	99/00	06.5209	■			06.52015	
750 Targa	89/93	06.52711	1100 California Special (KD)	99/00	06.5209	■	350 Sport bicil.	80/>	06.50933	
750 V7	65/>	06.532115	1100 California Special (KD)	99/00	06.5209	■	500 Enduro		06.00211	
		06.53211	1100 California Special (KD)	99/00	06.5209	■	500 Sport 2C	79/87	06.52711	
750 V7 Cafè Classic	09/>	06.5123	1100 California Special (KD)	99/00	06.5209	■	501 Camel	88	06.5185	■
750 V7 Classic	08/09	06.5123	1100 California Special (KD)	99/00	06.5209	■			06.51834	
750 V7 Sport	65/>	06.532115	1100 California Special (KD)	99/00	06.5209	■	501 Coguaro	89	06.5185	■
		06.53211	1100 California Special (KD)	99/00	06.5209	■			06.51834	
750 V75	95/97	06.52711	1100 California Special Sport (KD)	02/03	06.53030	●	501 Excalibur	90/>	06.5185	■
850 Brevia ie	03/08	06.5187							06.51834	

**MOTRON**

50	Compact Racing RZ1	06.504340●
50	Invader	06.504340●
50	Spike	06.504340●
50	Sting	06.504340●
50	Syncro	06.504340●
50	Thunder	06.504340●
50	XLE	06.504340●

**MV AGUSTA**

750	Brutale	01/04 06.5010 ❖ 06.5910 ▲
750	F4	99/04 06.50990
910	Brutale R	06/08 06.5010 ❖ 06.5910 ▲
910	Brutale S	06 06.5010 ❖ 06.5910 ▲
989	Brutale R	08/> 06.5010 ❖
1000	F4	04/07 06.5010 ❖ 06.5910 ▲
1000	F4 R	06/07 06.5010 ❖ 06.5910 ▲
1000	F4 RR 312R	07/08 06.5010 ❖ 06.5910 ▲
1000	F4 Veltro	08 06.5010 ❖ 06.5910 ▲
1078	Brutale RR	08 06.5010 ❖
1078	F4 R 100CC	07/08 06.5010 ❖ 06.5910 ▲

**PEUGEOT**

50	Buxy/Buxy RS	94/97 06.504340●
50	Elyseo	99/00 06.504340●
50	Fox/Fox L	94/98 06.504340●
50	Jet Force	03/> 06.50739
50	Looxor Carb.	01/03 06.504340●
50	SC LI Metropolis	91 06.504340●
50	Speedake	95/97 06.504340●
50	Speedfight	97/99 06.504340●
50	Squab	95/97 06.504340●
50	ST Rapido/Rapido 3	85/97 06.504340●
50	Trekker/Trekker Road	98/00 06.504340●
50	Vivacity	99/00 06.504340●
50	X Fight Air	00 06.504340●
50	X Fight Lc	00 06.504340●
50	Zenith L/LM	94/98 06.504340●
80	SC LI Metropolis	06.504340●
100	Elyseo	99 06.50739
100	Elyseo	00/01 06.5049
100	Looxor	01/> 06.5049
100	Speedfight	97/00 06.5049
100	SV Geo	98 06.50739
100	Trekker	98 06.5049
100	Vivacity	99/00 06.5049
100	X Fight	00 06.5049
125	Elyseo	01/02 06.50736
125	Elyseo	99/00 06.50736

125	Elystar	02/04 06.50736
125	Elystar	05/06 06.512360
125	Geopolis 4T	06.512360
125	Jet Force/Jet Force Abs	03/04 06.50736
125	Looxor	02/03 06.509350
125	Satelis	06/> 06.512360
125	SV Geo	91/95 06.50534
150	Elyseo	01/02 06.50736
150	Elystar	02/04 06.50736
150	Elystar	05/06 06.512360
150	Looxor	02/03 06.509350
250	Geopolis	06/08 06.512360
250	Satelis	06/08 06.512360
250	SV	01/02 06.51090
400	Geopolis	06/08 06.512360
400	Satelis	06/08 06.512360
500	Geopolis	06/08 06.512360
500	Satelis	06/08 06.512360

**PGO**

50	Big Max 2T/ Big Max E2 2T	06.504340●
50	Comet	06.50390
50	Galaxy	06.50390
50	Star - Star II	06.504340●

**PIAGGIO**

50	Ape FL (TL6T)	93 06.54310 06.509350
50	Ape FL (TL6T)	90/92 06.532115 06.53211
50	Ape FL2 (TL6T)	94/95 06.532115 06.53211
50	Ape FL2 (TL6T)	94/95 06.54310 06.509350
50	Ape FL3 Cross	95/99 06.54310
50	Ape FL3 Europa	95 06.54310
50	Ape FL3 Europa	96/99 06.532115 06.53211 06.509350
50	Ape FL3 NU	95/99 06.54310
50	Ape Mix RST	01/> 06.509350
50	Ape Mix RST	99/05 06.532115 06.53211
50	Ape P (TL3T)	80/85 06.52711 06.54310
50	Ape TMP (TL4T) Elestart	85/89 06.52711
50	Diesis	02/04 06.504340●
50	FLY 2T	05/07 06.504340●
50	FLY 4T	05/08 06.509350
50	Free base	92/94 06.504340●
50	Free Delivery	00/01 06.50390
50	Free FL/FL2	95/99 06.504340●
50	Liberty 2T	97/03 06.504340●
50	Liberty 4T	00/03 06.509350
50	Liberty MOC 2T	09/10 06.509350
50	Liberty MOC 4T	09/10 06.509350

50	Liberty Rst 2T	04/06 06.504340●
50	Liberty Rst 2T	07/08 06.509350
50	Liberty Rst 4T	04/08 06.509350
50	Liberty Sport 2T	06/08 06.509350
50	Liberty Sport 4T	04/08 06.509350
50	NRG DD	94/96 06.504340●
50	NRG DT	94/96 06.504340●
50	NRG Extreme DD	99/01 06.50390
50	NRG Extreme DT	99/01 06.50390
50	NRG Extreme MC2 DD	96/98 06.504340●
50	NRG Extreme MC2 DT	96/98 06.504340●
50	NRG MC3 DD LC	01/04 06.504340●
50	NRG MC3 DT Air	01/02 06.504340●
50	NRG MC3 DT Air	01/04 06.504340●
50	NRG Power DD	05/06 06.504340●
50	NRG Power DD	07/08 06.509350
50	NRG Power DT	05/06 06.504340●
50	NRG Power DT	07/08 06.509350
50	NRG Power Purejet	04/09 06.509350
50	NRG Purejet	10 06.509350
50	NRG Purejet	02/04 06.509350
50	NTT	95/96 06.504340●
50	Quartz	92/96 06.504340●
50	Sfera/ Sfera Maquillage 2	94/95 06.504340●
50	Sfera FL Rst	95/97 06.504340●
50	Typhoon	01/04 06.504340●
50	Typhoon	05/08 06.509350
50	Velofax	96/99 06.504340●
50	Vespa Elestart (V5A3T)	70/72 06.01113
50	Vespa Elestart (V5B2T)	72/75 06.01113
50	Vespa Elestart (V5B4T)	75/76 06.01113
50	Vespa ET2	97/99 06.504340●
50	Vespa ET2 (sigillata)	97/05 06.50390
50	Vespa ET2 IE	97/99 06.50534
50	Vespa ET2 IE (sigillata)	97/99 06.50390
50	Vespa ET4	00/05 06.509350
50	Vespa FL (V5N1)	90 06.50736
50	Vespa FL (V5N1)	90 06.50736
50	Vespa FL2 HP (V5N2T)	91/97 06.50736
50	Vespa LX 2T	05/08 06.504340●
50	Vespa LX 4T	05/08 06.509350
50	Vespa LX 4T 4V	09/10 06.509350
50	Vespa LX FL 2T	09 06.509350
50	Vespa LX Touring 2T	10 06.509350
50	Vespa LXV 2T	06/08 06.509350
50	Vespa LXV Navy 2T	08 06.509350
50	Vespa N (V5X5T)	89/90 06.50736
50	Vespa PK S Automatica (VA51T)	84/89 06.50736
50	Vespa PK XL Rush (V5X4T)	88/97 06.50736
50	Vespa S 2T	07/08 06.509350
50	Vespa S 4T 4V	08/09 06.509350



50	Zip 2T	08/09	06.509350	125	Vespa LX E3	06/09	06.51090	180	X9 Amalfi	00/03	06.51135
50	Zip 4T	00/05	06.50990	125	Vespa LX FL	09/10	06.51090	190	Ape MP 500 (MPR1T)	69/78	06.532115 06.53211
50	Zip Base FD DT	92/95	06.504340●	125	Vespa LX IE E3	09/10	06.51090	190	Ape P 501 (MPR2T)	78/96	06.52711
50	Zip Base TT	92/95	06.504340●	125	Vespa LXV E3	06/09	06.51135	190	Ape P 601 (MPM1T)	78/96	06.52711
50	Zip Catalyzed	00/02	06.50390	125	Vespa LXV IE E3	10	06.51090	200	Beverly	01/03	06.51090
50	Zip Fast Rider	93/94	06.504340●	125	Vespa P ETS (VMS1T)	84/>	06.50736	200	Carnaby	07/08	06.5124 ■ 06.5129
50	Zip Fast Rider Rst	96/97	06.504340●	125	Vespa PK S (VMX5T)		06.50736	200	Cosa 1 (VSR1T)	88/90	06.50736
50	Zip Rst - Zip Rst Disco	96/99	06.504340●	125	Vespa PK XL (VMX6T)	86/89	06.50736	200	Liberty Rst/ Liberty Rst E3	04/05	06.51231
50	Zip SP	96/00	06.504340●	125	Vespa PX E DT (VNX2T)	00/08	06.509350	200	Liberty Rst/ Liberty Rst E3	06/08	06.51090
50	Zip SP/E2 Hiper2	01/08	06.504340●	125	Vespa PX T5 (VNX5T)	85/89	06.509350	200	Liberty Sport/ Liberty Sport E3	06/07	06.51135
80	Sfera		06.50736	125	Vespa S	07/08	06.51135	200	Vespa Granturismo (ZAPM31200)	03/07	06.51135
100	FLY 4T	05/08	06.509350	125	Vespa S IE	09/10	06.51090	200	Vespa PX E DT (VSX1T)	00/04	06.509350
100	Free 4T	02/06	06.50990	125	Vespa Super (VNC1T)	66/68	06.00715	200	X8	03/04	06.51135
100	Zip 4T	02/>	06.50990	125	X Evo	07	06.5124 ■ 06.5129	200	X8	05/07	06.51231
125	Beverly	01/03	06.509350 06.51090	125	X Evo IE E3	09	06.51090	200	X8	02/03	06.51135
125	Beverly Rst/Rst E3	04/06	06.509350	125	X7 E3/X7 EVO IE E3	07/08	06.51135	200	X9 Evolution	03/>	06.51135
125	Beverly Rst/Rst E3	07/08	06.51090	125	X8	03/04	06.51135	220	Ape Car P2 Benzina (AF1T/AF3T)	78/85	06.532115 06.53211
125	Beverly Sport	07/08	06.51135	125	X8	05/06	06.51231	220	Ape Car P3 benzina (AF4T/AF5T)	85/>	06.532115 06.53211 06.54310 06.55275
125	Beverly Tourer	08/09	06.51135	125	X8 Premium E2/E3	06/07	06.51231 06.5124 ■ 06.5129	220	Ape TM P 602 Benzina (ATM1T)	82/83	06.532115 06.53211 06.55275
125	Carnaby	07/09	06.51135	125	X8 Street E2	06/07	06.51231	220	Ape TM P703V, FL, FL2 (Benzina - ATM2T)	84/01	06.55275
125	Cosa 1 (VNR1T)	88/90	06.50736	125	X9	01/02	06.51135	250	Beverly Cruiser	07/09	06.5124 ■ 06.5129
125	FLY/FLY E3	05/08	06.509350	125	X9 Evolution	07	06.51135	250	Beverly E3 MIC (ZAPM28800)	07/09	06.5124 ■ 06.5129
125	Hexagon	94/97	06.509350	125	X9 Evolution	03/06	06.509350	250	Beverly IE E3 (ZAPM28800)	06/07	06.5124 ■ 06.51231
125	Hexagon LX	98/99	06.509350	125	Zip	00/02	06.50990	250	Beverly IE E3 (ZAPM28800)	08/09	06.5129
125	Hexagon LX4	98/99	06.51090 06.51135	150	Cosa 1 (VLR1T)	88/90	06.50736	250	Beverly Rst (ZAPM28500)	04/05	06.51231
125	Liberty	00/02	06.509350	150	Cosa 2 (VLR2T)	91/>	06.50736	250	Beverly Sport	06/08	06.51231
125	Liberty	98/00	06.509350	150	FLY/FLY E3	05/08	06.509350	250	Beverly Tourer E3 (ZAPM28801)	08/09	06.5124 ■ 06.5129
125	Liberty 4T E3	07/08	06.51135	150	Hexagon	94/97	06.509350	250	Carnaby	08	06.5124 ■ 06.5129
125	Liberty Delivery E3	08	06.509350	150	Liberty	00/03	06.509350	250	Hexagon GT	98/99	06.51090 06.51135
125	Liberty MOC 4T	09/10	06.51090	150	Liberty E3	08/09	06.51135	250	MP3 (ZAPM47201)	06/08	06.5124 ■ 06.5129
125	Liberty PPTT	05/06	06.509350	150	Liberty Sport E3	08/09	06.51135	250	MP3 LT (ZAPM64100)	09/10	06.5124 ■ 06.5129
125	Liberty Rst	04/08	06.509350	150	Skipper	93/97	06.50736	250	MP3 MIC (ZAPM63200)	08/09	06.5124 ■ 06.5129
125	Liberty Sport/Sport E3	06/08	06.51135	150	Skipper LX	98/99	06.509350	250	Superhexagon GTX	00	06.51090 06.51135
125	MP3	07/09	06.5124 ■ 06.5129	150	Skipper ST	00	06.509350	250	Vespa GT 60 (ZAPM45102)	06/07	06.51231
125	Sfera FL	95/97	06.509350	150	Vespa ET4	99/04	06.509350	250	Vespa GTS/GTS ABS (ZAPM45100/45101)	05/09	06.51231
125	Sfera FL		06.50736	150	Vespa GL (VLA1T)	63/64	06.00715				
125	Skipper	93/97	06.50736	150	Vespa GS (VS1T>VS5T)	55/61	06.00833				
125	Skipper LX	98/99	06.509350	150	Vespa LX	05/06	06.509350				
125	Skipper ST	00	06.509350	150	Vespa LX E3	06/08	06.51135				
125	SuperHexagon GTX 11"	00/01	06.51090 06.51135	150	Vespa LX FL E3	09/10	06.51090				
125	SuperHexagon GTX 12"	01/02	06.51090 06.51135	150	Vespa LX IE	09/10	06.51090				
125	Vespa ET4	96/99	06.509350	150	Vespa PX E DT (VLX1T)	00/04	06.509350				
125	Vespa ET4	99/02	06.509350	150	Vespa S	08/09	06.51090				
125	Vespa FL (VMX7T)	89/90	06.50736	150	Vespa S IE	09/10	06.51090				
125	Vespa Granturismo/ E3 (ZAPM31100/01)	03/07	06.51135	160	X8 Street	06/08	06.51231				
125	Vespa GTS E3	07/09	06.51090	160	Vespa GS (VSB1T)	62/64	06.00833				
125	Vespa GTS IE Super	09	06.5124 ■ 06.5129	180	Hexagon LXT	98/99	06.51090 06.51135				
125	Vespa GTV	07/08	06.51090	180	SuperHexagon GTX	00/01	06.51090 06.51135				
125	Vespa GTV Navy E3	08/09	06.51090	180	Vespa SS (VSC1T)	65/68	06.00833				
125	Vespa LX	05/08	06.509350								



250 Vespa GTV (ZAPM45102)	06/09	06.51231		<b>POLARIS</b>	200 Phoenix	05/10	06.51090		500 Big Boss 6X6	98/00	06.5122	■
250 Vespa GTV Navy E3 (ZAPM45102)	08/09	06.5124	■	200 Sawtooth	06/07	06.51090		500 Magnum 2X4	02	06.5122	■	
250 X Evo (ZAPM36401)	07/08	06.5124	■	250 Trail Blazer	95/06	06.5122	■	500 Magnum 4X4	99/03	06.5122	■	
250 X7 E3 (ZAPM62200)	07/08	06.5124	■	250 Trail Boss	95/99	06.5122	■	500 Outlaw	06/07	06.50990		
250 X8 E3 (ZAPM36400)	05/08	06.5124	■	250 Xplorer 4X4	00/02	06.5122	■	500 Predator	03/07	06.50990		
250 X9	00/03	06.51090		300 Hawkeye 2X4	06/09	06.5122	■	500 Ranger 4X4	98/03	06.5275		
250 X9 Evolution	04/06	06.51231		300 Hawkeye 2X4	10	06.5122	■	500 Ranger 6X6	98/03	06.5275		
300 Beverly Tourer IE (ZAPM28A00)	09/10	06.5124	■	300 Hawkeye 4X4	06/09	06.5122	■	500 Scrambler 2X4	00/02	06.5122	■	
300 Carnaby Cruiser (ZAPM60400)	09/10	06.51090		300 Sportsman	08	06.5122	■	500 Scrambler 4X4	99/03	06.5122	■	
300 Vespa GTS Super (ZAPM45200)	08/09	06.5124	■	300 Sportsman	09/10	06.5122	■	500 Scrambler E 4X4	97/02	06.5122	■	
300 X7 EVO E3 (ZAPM62201)	09/10	06.51090		325 Magnum	95/02	06.5122	■	500 Sportsman	99/03	06.5275		
400 Beverly E3 (ZAPM343)	06/07	06.51231		325 Trail Boss	00/02	06.5122	■	500 Sportsman 4X4	96/>	06.5275		
400 Beverly Tourer E3 (ZAPM344)	08/09	06.5124	■	325 Xpedition	00/02	06.5122	■	500 Sportsman 6X6	00/08	06.5275		
400 MP3 LT (ZAPM64200)	09/10	06.5168		330 ATP	04/05	06.5122	■	500 Sportsman EBS 4X4	98/>	06.5122	■	
400 MP3/MP3 MIC (ZAPM59101/02)	07/08	06.5168		330 Magnum 2X4	03/09	06.5122	■	500 Sportsman HO	10	06.5122	■	
400 X Evo (ZAPM52101)	07/09	06.5124	■	330 Magnum 4X4	03/06	06.5122	■	500 Sportsman HO	01/09	06.5275		
400 X8 (ZAPM52100)	06/08	06.51231		330 Trail Blazer	08/09	06.5122	■	500 Sportsman HO 4X4	02/03	06.5275		
420 Ape Car Diesel (AFD1T)	86/96	06.55275		330 Trail Boss	03/10	06.5122	■	500 Sportsman HO Mossy	04	06.5275		
420 Ape Max Diesel (AFD3T)	88/96	06.55275		335 Sportsman	99/01	06.5122	■	500 Sportsman X2 EFI	09	06.5275		
420 Ape Poker Diesel (M4R3T/M4R4T)	93/97	06.55275		400 Scrambler L 2X4	95/03	06.5122	■	500 Sportsman X2 EFI	07/08	06.5275		
420 Ape TM D LCS Diesel	05/07	06.55275		400 Scrambler L 4X4	95/03	06.5122	■	500 Trail Boss	99/03	06.5122	■	
420 Ape TM P703, V, FL Diesel (ATD1)	87/04	06.55275		400 Sportsman 2X4	01/09	06.5122	■	500 Xplorer 4X4	97	06.5122	■	
500 Beverly/Beverly E3 (ZAPM34100/34200)	02/05	06.51231		400 Sportsman 4X4	01/09	06.5122	■	525 Outlaw	07/10	06.50990		
500 Beverly/Beverly E3 (ZAPM34100/34200)	06/08	06.5124	■	400 Sportsman HO	10	06.5122	■	550 Sportsman	09/10	06.5215	■	
500 Beverly Cruiser (ZAP34500)	07/09	06.5124	■	400 Sportsman L 4X4	94/97	06.5122	■	700 Hurricane	96/>	06.5186	■	
500 X9	01/03	06.51434		400 Trail Blazer	03	06.5122	■	700 Sportsman	02/03	06.5275		
500 X9 Abs	06/07	06.51434		400 Trail Boss L 2X4	90/00	06.5122	■	700 Sportsman 4X4	02/03	06.5275		
500 X9 Evolution	04/07	06.51434		400 Trail Boss L 4X4	90/94	06.5122	■	700 Sportsman Twin	04/05	06.5275		
500 X9 Evolution Abs	04/05	06.51434		400 Xplorer L	95/03	06.5122	■	779 SL, SLX, SLT	96/>	06.5186	■	
1000 Porter Pick-up Benzina	92/98	06.55275		425 Magnum	95/02	06.5122	■	800 Ranger EFI 4X4	10	06.5275		
1000 Porter Van Benzina	92/98	06.55275		425 Magnum 2X4	96/98	06.5122	■	800 Ranger EFI 6X6	10	06.5275		
1300 Porter Benzina 16V Pick-up	98/05	06.54511		425 Magnum 4X4	95/98	06.5122	■	800 Ranger RZR F/I S	08/09	06.5215	■	
1300 Porter Benzina 16V Van	98/00	06.54511		425 Magnum 6X6	96/97	06.5122	■	800 Sportsman Twin F/I	05/10	06.5275		
All Electric Start Kits	85/93	06.5215	■	425 Ranger 2X4	02/03	06.5275		850 Sportsman	10	06.5215	■	
Indy, Indy Trail	84/91	06.5215	■	450 Diesel .445 Liter (primary)	99/03	06.5275		1150 SLTX, SLXH, SLT	96/>	06.5186	■	
Wide Track	89/01	06.5215	■	450 Diesel .445 Liter (secondary)	99/03	06.5122	■	1165 SLX	99/>	06.5186	■	
				450 Diesel Liter (primary)	99/03	06.53036		1507 Victory 8-ball/ Harlen Ness	04/05	06.5185	■	
				450 Outlaw MXR	08/10	06.50990		<b>PULSE</b>				
				500 ATP HO	04/05	06.5122	■	50 BT49QT-12F1				
								Tanco 4T R12		06.50700		

<b>RIEJU</b>			250 AN Burgman	00/02 06.50990	400 LT Z QuadSport	02/10 06.50990
250	Marathon	09/10 06.5007 ❖	250 AN Burgman	98/99 06.50700	400 TS Apache	89 06.50533
450	Marathon	09/10 06.5007 ❖	250 DR S	90/92 06.50390	450 GS E	75/77 06.51238
<b>RIZZATO</b>			250 DR SE	93/99 06.50690	450 GS L	75/77 06.51238
50	Byte AT 10	06.504340●	250 DR-Z	01/07 06.5007 ❖	450 LT A X KingQuad	07/10 06.5124 ■ 06.5129
50	Carosello	06.504340●	250 GN	82/97 06.51134	450 LT R Quadracer	06/10 06.50700
50	Hacker AT12/ Racing/LC	06.504340●	250 GS T	79/81 06.51134	500 DR	89 06.00412
	Motori agricoli	06.52434	250 GSF Bandit	95/> 06.50700	500 GS E (GM51A - 2Cil.)	89/96 06.51137
<b>SUZUKI</b>			250 GSX (Gs25X/B803/1)	81/> 06.51238	500 GS K/H/FH (BK111/BK211/ BK221/BK411 - 2Cil.)	01/07 06.51137
50	AH Address	92/95 06.50390	250 GT Hustler	73/77 06.50533	500 GT Titan	76/77 06.50733
50	AJ ZZ	95/97 06.5030	250 GZ Marauder	99/07 06.50690	500 LT A KingQuad XP	09/10 06.5187 ■
50	AP R/T R7	94/97 06.50390	250 LT F Ozark	02/06 06.51090	500 LT A Vision 4X4	04/07 06.5187 ■
50	AY Katana Air/Lc	97/98 06.50390	250 LT F Quadrunner 2x4	88/01 06.5122 ■ 06.51431	500 RG Gamma	75/77 06.5049
50	AY Katana LC	</98 06.50390	250 LT F Quadrunner 4x4	87/99 06.5122 ■ 06.51431	500 T Titan	79/81 06.50733
50	CC Tune	06.50390	250 LT F Quadrunner 4x4	88/01 06.5122 ■ 06.51431	550 GS E	89 06.51134
50	CP	91/94 06.50390	250 LT F Quadrunner 4x4	99/02 06.5122 ■ 06.51431	550 GS ES	89 06.51134
50	LT Z QuadSport	06/07 06.5049	250 LT Z QuadSport	04/10 06.50990	550 GS ET	89 06.51134
50	Sepia	06.50390	250 RGV Gamma	91/92 06.50390	550 GS L	89 06.51134
50	TR Street Magic	98/00 06.5030	250 TC Scrambler	69 06.50533	550 GSX E/ESL/L	75/77 06.51135
50	UX Zillion	99/03 06.50390	250 TU Scrambler	69 06.50533	550 GSX ED/ESD	79/81 06.51135
50	ZZ	92/> 06.50390	250 TU Volty	06.51134	600 DR R Djebel/ Dakar - DR S	86/90 06.50533
80	LT QuadSport	02/06 06.5049	250 TU X	97/01 06.51134	600 GSF Bandit	95/04 06.50990
90	LT Z QuadSport	07 06.50700	250 VL Intruder LC	00/07 06.50690	600 GSF Bandit S	98/04 06.50990
100	AH Address	95/96 06.5049	280 LT F KingQuad 4X4	91/99 06.5122 ■	600 GSR	06/10 06.50990
110	UG Hokuto	00/> 06.5049	300 LT E QuadRunner	87/89 06.5122 ■	600 GSX F	88/98 06.51137
125	AN	95/00 06.50700	300 LT F KingQuad 4X4	99/02 06.5122 ■	600 GSX F	99/06 06.50990
125	DR S (SF42A)	82/84 06.50390	350 DR L/S/SE/R	97/01 06.50390 06.50700	600 GSX R	93/10 06.50990
125	DR SE	85/00 06.50690	350 DR S (SK42A) L-P	90/93 06.50390	600 RF R	93/97 06.50990
125	DR SM	09/10 06.50690	350 DR SE (SK42A) R-W	94/98 06.50690	600 SP	85/> 06.50533
125	GN E	91/00 06.50736	380 GT Sebring	72/77 06.50733	600 VS GL Intruder	95/> 06.50990
125	GN Z	82/83 06.50736	400 AN Burgman	03/06 06.51110	620 QUV F	05 06.5185 ■
125	GZ Marauder	98/04 06.50690	400 AN Burgman	98/02 06.50990	650 AN Burgman	03/09 06.5124 ■ 06.5129
125	RG F Gamma (NF41A) N/R	92/95 06.50690	400 AN Burgman (K7/K8)	06/10 06.51110	650 DL V Strom	04/09 06.51090
125	RG Gamma	86/90 06.5049	400 DR	79/81 06.00412	650 DR R	90/91 06.50534
125	RV Van Van	03/10 06.50690	400 DR Z E	00/07 06.50710	650 DR R	92/93 06.50390
125	TS R	89/94 06.50390	400 DR Z S	00/09 06.50710	650 DR RE	94/95 06.51090
125	UC Epicuro	99/03 06.50700	400 DR Z SM	05/09 06.50710	650 DR RS	90/91 06.50533
125	UE	01/02 06.50700	400 GS	89 06.51134	650 DR RSE	89/93 06.5124 ■ 06.5129
125	UH Burgman	02/10 06.50990	400 GSF Bandit	93/97 06.50990	650 DR SE	94/95 06.51090
125	UX Sixteen	07/10 06.50690	400 GSX	75/77 06.51238	650 DR SE	96/97 06.50990
125	VL Intruder LC	00/07 06.50690	400 GSX R	79/81 06.50700	650 GR Temper	83 06.5123 ■ 06.51434
150	AN	96/00 06.50700	400 LT F Eiger 2x4	02/07 06.5124 ■ 06.5129	650 GS E	81/82 06.5123 ■ 06.51434
150	UC Epicuro	00/> 06.50700	400 LT F Eiger 4x4	02/07 06.5124 ■ 06.5129	650 GS G	81/83 06.5123 ■ 06.51434
150	UE	01/02 06.50700	400 LT F Eiger Auto 2x4	02/07 06.5124 ■ 06.5129	650 GS GL	81/83 06.5123 ■ 06.51434
150	UH Burgman	02/06 06.50990	400 LT F Eiger Auto 4x4	02/07 06.5124 ■ 06.5129	650 GSF N Bandit	05/10 06.50990
150	UX Sixteen	07/10 06.50690	400 LT F KingQuad FS 4X2	08/10 06.5124 ■ 06.5129	650 GSF S Bandit	05/10 06.50990
200	DR SE	96/06 06.50690	400 LT F KingQuad FS 4X4	08/10 06.5124 ■ 06.5129	650 GSX F	08/10 06.50990
200	SP	86/88 06.504340●			650 LS	75/77 06.51439
200	UH Burgman	07/10 06.50990				
230	LT E Quadrunner	88/93 06.51090				
250	AN Burgman	03/06 06.51110				

650 LS P Savage	86/05	06.5123 ■	1000 DL V Strom	02/09	06.5124 ■	50 Jet Euro X E2	03/07	06.50700
		06.51434			06.5129	50 Jungle	99/00	06.50390
650 SFV Gladius	09/10	06.51110	1000 GS	78/82	06.5123 ■	50 Mask/MaskE2	00/05	06.50390
650 SV	03/08	06.51090			06.51434	50 Mio/Mio E2/Mio E3	06/09	06.50700
650 SV	99/02	06.51110	1000 GSX R	01/04	06.51090	50 Red Devil	99/>	06.50390
650 SV ABS	07/10	06.51110	1000 GSX R	05/10	06.51110	50 Super Fancy	98/00	06.50390
650 SV S	03/08	06.51090	1000 SV/SV S	03/07	06.5124 ■	50 Symphony 4T	09/10	06.50700
650 SV S	99/02	06.51110			06.5129	50 Symply 4T	07/08	06.50700
650 SV S ABS	07/10	06.51110	1000 TL R	96/02	06.51090	50 Symply II 4T	09/10	06.50700
650 XF Freewind	97/01	06.50990	1000 TL R	99/03	06.51110	100 Cinderella	99/01	06.50700
650 XN85 Turbo	83	06.5123 ■	1000 TL S	96/02	06.51090	100 Jet	99/00	06.5049
		06.51434	1100 GS G	82/84	06.5123 ■	100 Mio	05/09	06.50700
					06.51434	125 Attila	99/00	06.50700
700 LT A X KingQuad	05/07	06.5187 ■	1100 GSX E	97/02	06.51436	125 Euro MX/Euro MX E2	02/04	06.50990
700 LT V Twin Peaks 4X4	02/05	06.5124 ■	1100 GSX EFE	00/04	06.51436	125 Fiddle II	08/09	06.50700
		06.5129	1100 GSX ES	97/02	06.51436	125 HD E3	07/08	06.50990
750 DR S Big (Sr41B/E777)	88/90	06.51439	1100 GSX ET	97/02	06.51436	125 HD EVO	05/06	06.50990
750 GS	77/83	06.5123 ■	1100 GSX F	88/93	06.5123 ■	125 HD EVO E3	07/10	06.50990
		06.51434			06.51434	125 Husky	89	06.50690
750 GS E	83	06.5123 ■	1100 GSX F	97/02	06.51439	125 Joyride	01/02	06.50990
		06.51434	1100 GSX R	86/92	06.5123 ■	125 Joyride E2	03/06	06.50990
750 GS S Katana	83	06.5123 ■			06.51434	125 Joyride E3	07/09	06.50990
		06.51434	1100 GSX R	93/96	06.51090	125 Joyride EVO E3	09	06.50990
750 GSX	98/02	06.50990	1200 GSF Bandit	06	06.51110	125 Megalo	06/07	06.50700
750 GSX E (GS75X/B895)	82/83	06.51434	1200 GSF Bandit	95/05	06.51090	125 Newduke	00/01	06.50700
750 GSX ES (GR72A/D037)	80/85	06.51434	1200 GSF Bandit S	06	06.51110	125 Shark	99/>	06.50990
750 GSX ES (GR72A/D787)	86/88	06.51434	1200 GSF Bandit S	01/05	06.51090	125 Superduke	00/01	06.50700
750 GSX ET	80/86	06.51434	1200 GSX Inazuma	99/01	06.51090	125 Symphony 4T	09/10	06.50700
750 GSX F (GR78A)	88/98	06.51439	1200 GV GL Madura	85/86	06.5123 ■	125 Symphony 4T DD	09/10	06.50700
750 GSX F (GR78A)	99/06	06.50990			06.51434	125 Symply	07/08	06.50700
750 GSX L (GS75X/B895/1/2)	80/82	06.51434	1250 GSF N Bandit	07/10	06.51110	125 VS/VS E3	06/08	06.5010
750 GSX R	00/10	06.51110	1250 GSF S Bandit Abs	07/10	06.51110		06.5910	◆ ▲
750 GSX R	85/91	06.5123 ■	1250 GSX F	10	06.51110	150 Attila	00/01	06.50700
		06.51434	1300 GSX R Hayabusa	99/07	06.51110	150 Euro MX/Euro MX E2	02/04	06.50990
750 GSX R	92/95	06.51090	1340 GSX B King	08/09	06.51110	150 Fiddle II	10	06.50700
750 GSX R	96/99	06.50990	1340 GSX R Hayabusa	08/10	06.51110	150 Joyride	01/02	06.50990
750 GSX S Katana SD,SZ,S3 (GR71A>GR72A)	84/85	06.5123 ■	1400 GSX	02/06	06.5124 ■	150 Shark	00/>	06.50990
		06.51434			06.5129	150 Superduke	99/02	06.50990
750 LT A KingQuad XP	09/10	06.5187 ■	1400 GV GD Cavalcade LX	86/88	06.5215 ■	150 Symphony 4T	09/10	06.50700
750 LT A X KingQuad	08/10	06.5187 ■	1400 GV GD Cavalcade LX	87/88	06.52035	150 VS/VS E3	06/08	06.5010
750 VS GLP Intruder	86/91	06.51637	1400 GV GD Cavalcade LX	88/00	06.5169		06.5910	◆ ▲
800 DR Big	88/90	06.51439	1400 VS - VS GL Intruder	87/02	06.5169	180 Track Runner	06/07	06.50990
800 DR Big	91/97	06.5124 ■	1500 VL Intruder	00/03	06.50990	200 HD E2	03/06	06.50990
		06.5129	1500 VL Intruder	98/99	06.5169	200 HD E2 EVO	05/06	06.50990
800 VL Intruder C800	06/10	06.51090	1600 VZ Marauder	04/05	06.5187 ■	200 HD E3 IE	06/08	06.50990
800 VL Intruder Volusia	99/05	06.51090	1800 VLR C R Intruder	08/10	06.5187 ■	200 HD E3 IE EVO	07/10	06.50990
800 VS GL Intruder	00/04	06.50990	1800 VZR M R Intruder	06/08	06.5187 ■	200 Joyride	02/03	06.50990
800 VS GL Intruder	92/99	06.51637				200 Joyride E2	03/08	06.50990
800 VX	90/99	06.51637	<b>SYM</b>			200 Joyride E3 IE	07/09	06.50990
800 VZ Intruder M800	05/10	06.51090	50 Cinderella	99/02	06.50700	200 Joyride EVO IE	09/10	06.50990
800 VZ Marauder	97/04	06.50990	50 DD	02	06.50390	250 Joy Max GTS	06/07	06.51090
850 GS	79/86	06.51434	50 DD E2	03/07	06.50390	250 Joy Max GTS E3 IE	07/08	06.51090
850 GS G	79/83	06.5123 ■	50 Fiddle	99/05	06.50390	250 Quad Lander	06/07	06.51090
		06.51434	50 Fiddle II 4T	08/09	06.50700	300 Joy Max EVO	09/10	06.51090
850 GS GL	79/83	06.5123 ■	50 Fiddle II S 4T	09/10	06.50700	300 Quad Lander	08	06.51090
		06.51434	50 Jet	99/02	06.50390	300 Quad Lander S	07/08	06.51090
900 RF R	94/99	06.50990	50 Jet 4	10	06.50700			



TGB			800 Bonneville America (908M)			YAMAHA		
50	101R 2T	04/09 06.50390	800	Speedmaster (908ML)	03/04 06.51090	50	Beluga	06.504340●
50	101S 2T	06.50390	885	Speed Triple (T509)	97/98 06.5123 ■	50	BW'S Bump	97/98 06.504340●
50	303 Laser	04/09 06.50390			06.51434	50	BW'S (5WW/5WW6/5WW9/5WWB/5WWF/5WWH)	04/10 06.504340●
50	303R5I Laser	04/09 06.50390	900	Adventurer (T309RC)	96/02 06.5123 ■	50	BW'S N.G. (1B01/2B11/2B13/2B15)	03/06 06.504340●
50	303RS Laser	04/09 06.50390			06.51434	50	BW'S N.G. (4SB/5LF/5FX1/5NU)	97/02 06.504340●
50	Akros	79/81 06.50390	900	America	07/10 06.51090	50	BW'S Naked (1D11/2B71)	03/04 06.504340●
50	Delivery 2T	04/09 06.50390	900	Bonneville	07/10 06.51090	50	BW'S Original (4VU/4VU8/5LE/5MM/5NT3)	97/01 06.504340●
50	Ergon	89 06.50390	900	Daytona (T309)	91/99 06.5123 ■	50	BW'S Original Euro 2 (5NT5/5XW/5XX)	02/03 06.504340●
50	Hawk	06.50390			06.51434	50	BW'S R (5XS1)	01 06.504340●
50	Laser R5 2T	06.50390	900	Daytona Super 3 (T311/312/313)	94/99 06.5123 ■	50	CR Z	91/95 06.504340●
150	303 R	04/09 06.50734			06.51434	50	CS Jog R (5RW/5RW13D43/3D4C/4D4R)	02/10 06.50390
150	Delivery	04/09 06.50734	900	Legend TT (T309RT)	99/01 06.5123 ■	50	CT S	90/95 06.504340●
250	Blade	06.5124 ■			06.51434	50	CT SS	92/95 06.504340●
		06.5129	900	Scrambler	06/10 06.51090	50	CW BW'S L (5XY1/5XYA1/2B61)	03/04 06.504340●
250	X Motion LC 4T	06.5124 ■			06.51434	50	CW BW'S Original/SP Euro 2 (5RH1/5RY1)	02 06.504340●
		06.5129	900	Speed Triple (T301)	94/96 06.5123 ■	50	CW RS Spy	95/98 06.504340●
325	Blade LE	06.5124 ■			06.51434	50	DT R	03/09 06.504340●
		06.5129	900	Speedmaster (909ML)	03/10 06.51090	50	DT R SM	03/05 06.504340●
400	Avenger LE	06.5185 ■			06.51434	50	DT X	06/09 06.504340●
		06.5209	900	Thruxtton (T914)	04/10 06.51090	50	EW Slider	00/02 06.504340●
425	Avenger	06.5185 ■			06.51434	50	TZR R	03/08 06.50390
		06.5209	900	Thunderbird (T309RT)	95/02 06.5123 ■	50	XF Giggie	08 06.5049
425	Blade	06.5185 ■			06.51434	50	YA R Axis S/T	95/96 06.50390
		06.5209	900	Thunderbird Sport (T309RD)	95/02 06.5123 ■	50	YA ZA Jog Z (4SC1)	95/96 06.5030
500	Avenger	06.5185 ■			06.51434	50	YH Why	98/06 06.504340●
		06.5209	900	Tiger (T409EN)	94/98 06.5123 ■	50	YM Breeze	94/95 06.504340●
500	Targhet	06.5185 ■			06.51434	50	YN Neo's	97/10 06.504340●
		06.5209	900	Tiger (T409EN)	99/00 06.5124 ■	50	YN Neo's 4T	09/10 06.50534
525	Blade	06.5185 ■			06.5129	50	YQ Aerox /R	97/10 06.504340●
		06.5209	900	Trident (T309R)	91/98 06.5123 ■	100	Aerox	00/> 06.50390
525	Targhet	06.5185 ■			06.51434	100	BW'S	99/> 06.5049
		06.5209	900	Trophy (T309ST)	91 06.5123 ■	100	YN Neo's	00/02 06.50390
					06.51434	125	DT	75/77 06.50335
			955	Daytona (T595)	96/98 06.5123 ■	125	DT	79/81 06.50335
					06.51434	125	DT R LC (3PY)	89/92 06.50335
			955	Daytona IE (T595)	01/06 06.5124 ■	125	DT R LC (3RM)	99/00 06.50335
					06.5129	125	DT RE (1D0/1D04)	05/06 06.5007 ♦
			955	Daytona IE (T595)	99/00 06.5123 ■	125	DT Ténére LC	89/90 06.50335
					06.51434	125	DT X Supermotard (2C81/2C82)	05/06 06.5007 ♦
			955	Speed Triple (T595)	99/05 06.5124 ■	125	NXC Cygnus X (5ML/5MLA/4P91/4P93)	04/06 06.50700
					06.5129	125	NXC Cygnus X (5ML/5MLA/4P91/4P93)	07/10 06.50710
			955	Sprint RS IE (T625)	03 06.5124 ■	125	RS	75/77 06.51033
					06.5129	125	SR/SR SE	92/03 06.50737
			955	Sprint RS IE (T625)	99/02 06.5123 ■			
					06.51434			
			955	Sprint ST	99/04 06.5123 ■			
					06.51434			
			955	Tiger (T720)	01/05 06.5123 ■			
					06.51434			
			1000	Daytona	91/95 06.5123 ■			
					06.51434			
			1050	Speed Triple S	05/10 06.51090			
			1050	Sprint ST	05/10 06.51090			
			1050	Tiger	06/10 06.51090			
			1200	Daytona	93/94 06.5123 ■			
					06.51434			
			1200	Trophy	91/98 06.5123 ■			
					06.51434			
			1200	Trophy	99/03 06.5124 ■			
					06.5129			
			1600	Thunderbird	09/10 06.5185 ■			
					06.5209			
			2300	Rocket 3	05/10 06.5185 ■			
					06.5209			

● = disponibile con acido a corredo

■ = high performance

▲ = TTZ

♦ = ermetica

125 SV E Sno-Sport	90/91	06.5123	■	250 XG Tricker	05/07	06.5007	❖	400 YFM FW Kodiak 4X4	93/95	06.51431	
125 TDR Italia (3XD/3SH)	89/93	06.50533		250 XS	79/81	06.51233		400 YFM Grizzly	07/09	06.5122	■
125 TDR R (4GW/4GX)	93/03	06.5049		250 XT	89	06.00413		400 YFM Kodiak Auto 2X4	96/02	06.5185	■
125 TW/TW R-S	04	06.5007	❖	250 XV Virago (3LV,3LS,VG01)	88/00	06.51134		400 YFM Kodiak Auto 2X4	03/06	06.5122	■
125 TW/TW R-S	99/03	06.50738		250 XV Virago/Route 66	88/90	06.51134		400 YFM Kodiak Auto 4X4	00/02	06.5185	■
125 TZR	79/81	06.50533		250 XV/XV S	75/77	06.51134		400 YFM Kodiak Auto 4X4	03/06	06.5122	■
125 TZR	87/92	06.50534		250 XVS Drag Star	01/04	06.5007	❖	400 YP Majesty	04/06	06.5081	■
125 TZR R	93/96	06.50738		250 YBR	07/09	06.50690				06.50811	
125 TZR R/RR Italia (4DL)	91/95	06.50533		250 YFM Bear Tracker	99/04	06.5122	■	400 YP Majesty (5RUJ/ 5RUH/5RUG/5RUX/5RUY)	07/10	06.5081	■
125 Vity	08/10	06.50700		250 YFM Big Bear	07/08	06.5122	■			06.50811	
125 VP X City (16P1)	07/10	06.50990				06.51431		450 WR F	03/10	06.5007	❖
125 WR R	09	06.50636		250 YFM Bruin	05/06	06.5122	■	450 YFM FX Wolverine	06/10	06.5185	■
125 WR X	09	06.50636				06.51431				06.5209	
125 XC Beluga (3TE) 4T	90/95	06.50738		250 YFM Moto 4	89/91	06.5122	■	450 YFM Grizzly	07/10	06.5185	■
125 XC Cygnus R (4KY/ 4LA/4NB/4TH/5MJ)	95/03	06.50700		250 YFM R Raptor	08/09	06.5007	❖			06.5209	
125 XN Teo's	00/02	06.50739		250 YP Majesty (5GM/5SJ)	00/03	06.50710		450 YFM Kodiak Auto 4X4	03/09	06.5185	■
125 XQ Maxster	01/02	06.50739		250 YP Majesty/ DX (4UC/5DF)	96/00	06.50710				06.5209	
125 XT R Enduro	05/08	06.50690		250 YPR X Max	05/10	06.50990		450 YFZ R	09/10	06.5007	❖
125 XT X Supermotard	05/08	06.50690		300 VP Versity/XC Versity (5SE1/1S6/1S64)	03/06	06.50990		450 YFZ S	04/08	06.50710	
125 XV Virago	97/00	06.51134		340 CS Ovation Deluxe/LE	89/98	06.5123	■	450 YFZ X	10	06.5007	❖
125 XVS Drag Star	00/04	06.5007	❖	340 EC Excel III	81/98	06.5123	■	480 PZ E Phazer Deluxe	84/89	06.5123	■
125 YBR 4T	07/09	06.50690		340 ET E Enticer	79	06.5215	■	480 PZ E Phazer II LE, SS	90/98	06.5123	■
125 YP Majesty DD	01/10	06.50739		340 ET E Enticer	80	06.5123	■	480 VT Venture GT	92/93	06.5123	■
125 YP Majesty DT	98/00	06.50739		350 RD F	75/77	06.50634		480 VT Venture TR Electric	98	06.5123	■
125 YPR X Max	06/10	06.50990		350 RD LC (4CE1/4CE2)	91	06.50634		480 VT Venture XL	91/97	06.5123	■
125 YZF R	08/10	06.50634		350 RD LC (4CE4)	92	06.50634		500 MJ S/T/TW (Jet Ski)		06.5186	■
150 XC Flyone	90/98	06.50700		350 RD LC/Sport	79/81	06.50634				06.51640	
150 XN Teo's	00/02	06.50739		350 TT	86/94	06.00211		500 RD LC		06.50634	
150 XQ Maxster	01/02	06.50739		350 XT	75/77	06.50334		500 SR	78/81	06.50734	
150 YP Majesty DD	01/05	06.50739		350 XT	85/00	06.50335		500 TX	73/74	06.5123	■
150 YP Majesty DT	98/00	06.50739		350 YFM Bruin Auto 2X4, 4x4, Hunter	04/05	06.5122	■			06.51434	
180 YP Majesty DD	03/06	06.50739				06.5122		500 XP T-Max	01/07	06.5081	■
200 TW	94	06.50738		350 YFM FW Big Bear 4WD	87/99	06.5122	■			06.50811	
200 YFM DX Moto 4	86/89	06.5122	■			06.51431		500 XP T-Max	08/10	06.5010	❖
		06.51431		350 YFM Grizzly	07/09	06.5122	■			06.5910	▲
200 YFM Moto 4	85	06.5122	■	350 YFM Moto 4	85/95	06.51431	■	500 XS	75/78	06.5123	■
		06.51431				06.5122				06.51434	
200 YTM , E, ER Tri Moto	83/85	06.5122	■	350 YFM Raptor	04/09	06.5010	❖	500 XT		06.00634	
		06.51431				06.5910	▲	500 XV SE/Virago	83/>	06.51233	
225 YFM Moto 4	86/88	06.5122	■	350 YFM U Big Bear 2WD	96/99	06.5122	■	535 XV Virago	86/02	06.512400	
		06.51431				06.51431		540 EC Excel	79/80	06.5215	■
225 YTM DR Tri-Moto	85/86	06.5122	■	350 YFM X Wolverine	06/09	06.5122	■	550 XJ Maxim	81/83	06.51233	
		06.51431				06.51431		550 XT	82/83	06.50533	
225 YTM DX Tri-Moto	83/85	06.5122	■	350 YFP TerraPro	88	06.5122	■	550 XZ R Vision	82/83	06.5123	■
		06.51431				06.51431				06.51434	
230 YFU-1/T Pro-Hauler	89	06.5122	■	360 DT	79/81	06.00413		600 FJ	84/85	06.51233	
250 TDR	89	06.50533		400 DT	75/77	06.00412		600 FZ (3BX)	86/88	06.51233	
250 TZR	75/77	06.50534		400 FZR	87/90	06.51233		600 FZ6 Fazer, Abs, S2 (RJ07)	04/10	06.51100	
250 VP X City	07/10	06.50990		400 XJ	80/82	06.51233		600 FZ6 N,NS,S2 (RJ07)	04/10	06.51100	
250 WR F	03/07	06.5049		400 XS	78/82	06.51233		600 FZR	89/90	06.51233	
250 WR F	08/10	06.5007	❖	400 YFM Big Bear 2X4, 4X4	00/03	06.5185	■	600 FZR	91/93	06.512400	
250 WR R 4T	08/09	06.5007	❖	400 YFM FW Kodiak 2X4	93/95	06.5122	■	600 FZR R	94/95	06.51090	
		06.5907	▲	400 YFM FW Kodiak 2X4	96/02	06.5185	■	600 FZS Fazer (RJ02)	97/03	06.51100	
250 WR X 4T	08/09	06.5007	❖	400 YFM FW Kodiak 2X4	96/02	06.5185	■	600 FZS Fazer S (RJ02)	00/01	06.51100	
		06.5907	▲	400 YFM FW Kodiak 4X4	93/95	06.5122	■	600 SRX (1XM/1XN)	86/91	06.50533	
				400 YFM FW Kodiak 4X4	96/02	06.5185	■	600 TT E (4GW-4LW)	94/01	06.50990	

600	TT R/RE (5CH-5CH5)	03/04	06.5081 06.50811	700	SXV ER Viper	02	06.5215 ■	1000	FZR	91/95	06.5124 ■ 06.5129
600	VT Venture	99/02	06.5215 ■	700	VT Venture	98/02	06.5215 ■	1000	FZS Fazer (RN06)	01/05	06.5130
600	VXDX Vmax Deluxe	99/01	06.5215 ■	700	VX ER/ DX Vmax Deluxe	99/02	06.5215 ■	1000	GTS/GTS ABS	93/00	06.5124 ■ 06.5129
600	VXER Vmax ER	02	06.5215 ■	700	VX XTCD Vmax XTC Deluxe	98	06.5215 ■	1000	XV SE Virago	84/85	06.5215 ■ 06.52034
600	XJ (51J/3KM/3KN)	80/83	06.51233	700	XJ Maxim	86/87	06.5123 06.51434	1000	YZF R1	04/10	06.5010 ❖
600	XJ 6 N/S/F(20S)	09/10	06.51100	700	XJ X Maxim X	85	06.5123 06.51434	1000	YZF R1	98/03	06.51100
600	XJ S Diversion	92/03	06.50990	700	YFM F Grizzly FI Auto 4X4	08/10	06.5185 ■ 06.5209	1000	YZF Thunderace (4VD)	96/00	06.5124 ■ 06.5129
600	XT (2KF)	87/89	06.50534	700	YFM F Grizzly FI Auto 4X4 EPS	08/10	06.5185 ■ 06.5209	1100	BT Bulldog	02/06	06.5130
600	XT (43F/47N)	83/86	06.50534	700	YFM R Raptor	06/10	06.5081	1100	FJ (47E)	84/87	06.5123 ■ 06.51434
600	XT E (3UW/3TB/4PT)	90/02	06.50990	700	YFM R Raptor	06/07	06.50811	1100	XJ Maxim	82	06.52034 06.5215 ■
600	XT K (3TB)	91/93	06.50990	750	FZ	85/90	06.5123 ■ 06.51434	1100	XS	78/81	06.52034 06.5215 ■
600	XT Z Ténéré (34L/55W/1VJ/3AJ)	85/90	06.512400	750	FZR R Genesis	87/88	06.5123 ■ 06.51434	1100	XS S	78/81	06.52034 06.5215 ■
600	YFM FW Grizzly	98/01	06.5185 ■ 06.5209	750	FZX	87/94	06.51434	1100	XV Virago	86/98	06.52035
600	YZF R6 (RJ03/RJ05/RJ09)	01/05	06.5081 06.50811	750	TX	73/74	06.5185 ■ 06.51636	1100	XV Virago	86/99	06.5215 ■
600	YZF R6 (RJ03/RJ05/RJ09)	98/00	06.51100	750	XJ	81/83	06.5123 ■ 06.51434	1100	XVS Drag Star	97/06	06.5130
600	YZF R6 R (RJ11)	06/10	06.5010 ❖	750	XJ Maxim	82/85	06.5123 ■ 06.51434	1100	XVS Drag Star/ V Star Classic	99/06	06.5130
600	YZF R6 S	06	06.5081 06.50811	750	XJ R Seca	82/83	06.51434	1131	All WaveRunner Models	87/02	06.5186 ■
600	YZF Thundercat (4TV/4WD)	96/03	06.51090	750	XS	77/79	06.5123 ■ 06.51434	1200	FJ A Fairing ABS	91/93	06.5124 ■ 06.5129
650	MJ T/TW/M (Jet Ski)		06.5186 ■ 06.51640	750	XTZ Super Ténéré	89/97	06.51432	1200	FJ Fairing	86/92	06.51434
650	TX	74	06.5123 ■ 06.51434	750	XV Virago	81/97	06.516340	1200	V Max	85/03	06.516340
650	TX	74/>	06.51433	750	YZF R	93/96	06.50990	1200	XJR	94/98	06.5124 ■ 06.5129
650	X1/X2	80/83	06.5123 ■	750	YZF R SP	93/96	06.50990	1200	XVZ 12TD Venture Royale	83/85	06.52035 06.5215 ■
650	XJ	81/>	06.51434	750	YZF R7 (OW02)	99/02	06.5081 06.50811	1300	FJR	01/05	06.5130
650	XJ T Turbo (11T)	80/83	06.51233	754	All WaveRunner Models	87/02	06.5186 ■	1300	FJR A - FJR AS	06/09	06.5130
650	XS	75/83	06.5123 ■ 06.51434	784	All WaveRunner Models	87/02	06.5186 ■	1300	XJR	07/09	06.5014 ❖
650	XVS Drag Star (4XR/4VR)	02/06	06.51100	850	TDM	91/95	06.51090	1300	XJR	99/06	06.5130
650	XVS Drag Star (4XR/4VR)	97/02	06.51090	850	TDM	96/01	06.51100	1300	XVS A Midnight Star (11C1)	07/10	06.5185 ■ 06.5209
650	XVS Drag Star Classic (VM022/VM025)	02/06	06.51100	850	XS	80/81	06.5123 ■ 06.51434	1300	XVZ 13TD Venture Royale (3JT)	86/95	06.52035 06.5215 ■
650	XVS Drag Star Classic (VM022/VM025)	98/02	06.51090	900	TDM	02/10	06.51100	1300	XVZ Royal Star (4NK/4YP)	96/00	06.5185 ■ 06.5209
660	MT03	05/10	06.5081 06.50811	900	XJ	83/92	06.51434	1300	XVZ Royal Star Boulevard (VP09)	99/05	06.5185 ■ 06.5209
660	SZR	96/00	06.50990	900	XJ R Seca	83	06.5123 ■ 06.51434	1300	XVZ Royal Star Midnight	03/06	06.5185 ■ 06.5209
660	XT R	04/10	06.5081 06.50811	900	XJ S Diversion	94/03	06.5124 06.5129	1300	XVZ Royal Star Venture (VP09)	99/06	06.5185 ■ 06.5209
660	XT X	04/10	06.5081 06.50811	920	XV M Midnight Virago	83	06.5215 ■ 06.52034	1600	XV A Wild Star (5JA)	99/03	06.5185 ■ 06.5209
660	XT Z Ténéré	08/10	06.5081 06.50811	920	XV R Virago	81/83	06.5215 ■ 06.52034	1600	XV Road Star Midnight	99/03	06.5185 ■
660	XTZ Ténéré	90/98	06.50990	920	XV Virago	82	06.5215 ■ 06.52034	1600	XV Road Star Silverado	99/03	06.5185 ■
660	YFM FWAP Grizzly	02/08	06.5185 ■ 06.5209	950	XVS Midnight Star	09/10	06.5014 ❖	1700	MT01	05/10	06.5130
660	YFM R Raptor	01/05	06.5124 ■ 06.5129	1000	FZ1-N	06/10	06.5014 ❖	1700	VMX V-MAX	09/10	06.5014 ❖
700	FZ Genesis	87	06.5123 ■ 06.51434	1000	FZ1-S Fazer/Fazer Abs	06/10	06.5014 ❖	1700	XV PC Road Star Warrior	02/05	06.5130
700	FZX Fazer	86/87	06.5123 ■ 06.51434	1000	FZR	87/90	06.5123 ■ 06.51434	1700	XV Road Star	04/06	06.5130
								1900	XV Midnight Star	06/10	06.5130



## Carica batterie/tester e strumenti di diagnosi "Tecmate"

### 45.01851 Carica batterie e mantenitore automatico AccuMate Compact



Carica batterie compatto con algoritmo di carica interattivo e programma automatico in 4 fasi per batterie piombo/acido 12V di tipo sigillato "MF" AGM-VRLA, gel, o convenzionali con tappi da 2 a 32Ah (può essere utilizzato per batterie di dimensioni maggiori prevedendo un tempo di carica più lungo).

AccuMate Compact è configurato per l'inserimento diretto nella presa di corrente a muro ed è dotato di tasselli in plastica che possono essere montati negli appositi fori sotto gli spinotti. Protezione elettronica totale contro gli errori di utilizzo come corti circuiti in uscita e polarità invertite. Corrente di carica 0,6A.

Alimentazione 220/240V-50Hz-0,08A.

Non utilizzabile per batterie al Nickel, NiCd, NC, NiMH, Litio, Li-Ion, Li-Poly, LiPo, non ricaricabili e pile a secco.

### 45.0135 Carica batterie e mantenitore automatico Optimate 3+



Ottimizzatore con funzione diagnostica, desolfatazione, carica e mantenimento per batterie piombo/acido 12V di tipo sigillato "MF" AGM-VRLA, gel, o convenzionali con tappi.

Prima verifica automatica, in caso di solfatazione viene applicata una tensione di 20V massimo, a corrente debole (max 2 ore).

Passaggio in modalità di carica principale a corrente costante.

Fase di verifica con tensione limitata e, se necessaria, un'azione a tensione pulsante elimina l'ulteriore solfatazione e completa la carica.

Interruzione dell'erogazione di corrente per 30 minuti e controllo.

Attivazione della modalità di mantenimento.

Mantenimento della batteria durante lunghi periodi di inattività.

OptiMate3+ è raccomandato per tutte le batterie piombo/acido da 12V da 2 a 32Ah, ma può essere utilizzato per batterie di dimensioni maggiori prevedendo un tempo di carica più lungo. Telaio IP52 antipolvere e antispruzzo, con placche per fissaggio a muro integrate. Dimensioni 190 x 75 x 63 mm. Corrente di carica 0,6A 9W (max).

Alimentazione 220/240V-50Hz-0,075A.

Non utilizzabile per batterie al Nickel, NiCd, NC, NiMH, Litio, Li-Ion, Li-Poly, LiPo, non ricaricabili e pile a secco.

### 45.0130 Carica batterie e mantenitore automatico AccuMate 612



Carica batterie con algoritmo di carica interattivo e programma automatico in 4 fasi per batterie piombo/acido 6V o 12V di tipo sigillato "MF" AGM-VRLA, gel, o convenzionali con tappi.

AccuMate 612 è interattivo e ricarica completamente la batteria per poi mantenerla in condizioni perfette per tutto il tempo necessario, in dialogo continuo e in completa sicurezza, con variazioni automatiche di corrente e di tensione.

AccuMate 612 è raccomandato per tutte le batterie piombo/acido fino a 75Ah ma può essere utilizzato per batterie di dimensioni maggiori prevedendo un tempo di carica più lungo.

Protezione elettronica integrale contro i corti circuiti e le inversioni di polarità, con sistema di inibizione delle scintille.

Selezionatore di posizione da 6V o 12V. Dimensioni 160 x 65 x 55 mm.

Corrente di carica 1,2A costanti. Alimentazione 220/240V-50Hz.

Non utilizzabile per batterie al Nickel, NiCd, NC, NiMH, Litio, Li-Ion, Li-Poly, LiPo, non ricaricabili e pile a secco.

### 45.0165 Carica batterie e mantenitore automatico c/microprocessore Optimate 4



Ottimizzatore con funzione diagnostica, desolfatazione, carica e test per batterie piombo/acido 12V da 2 a 50Ah, di tipo sigillato "MF" AGM-VRLA, gel, o convenzionali con tappi.

Controllo con microprocessore e programma automatico multifase. Diagnostica di scarica profonda.

Desolfatazione e recupero automatico in doppia modalità, standard (16V) e "turbo" (22V).

Sistema unico di ottimizzazione e verifica della carica, mantenimento della batteria durante i lunghi periodi di inattività.

Test automatico della perdita di potenza.

Pannello di controllo stilizzato a 10 LED.

19 segnalazioni LED e 5 risultati di test possibili.

Elevato rendimento energetico, perdite termiche minime.

Telaio IP64 sigillato ad alta impermeabilità, con placche per fissaggio a muro integrate.

Dimensioni 196 x 77 x 61 mm.

Corrente di carica 0,8A 12W (max). Alimentazione 220/240V-50Hz-0,095A.

Non utilizzabile per batterie al Nickel, NiCd, NC, NiMH, Litio, Li-Ion, Li-Poly, LiPo, non ricaricabili e pile a secco.



**45.0166** Carica batterie e mantentore automatico c/microprocessore Optimate 6

Carica batterie, mantentore, ottimizzatore e tester con tecnologia a microprocessore "ampmatic™" e programma di desolfatazione multifase (modalità ad alta tensione, turbo e a impulsi) per la manutenzione di batterie piombo/acido a 12V per motocicli, automobili e imbarcazioni.  
Raccomandato per MF/AGM/VRLA, STD, GEL e batterie con celle a spirale da 15Ah a 240Ah.  
Appena collegato, il microprocessore "ampmatic™" diagnostica automaticamente le condizioni della batteria e imposta la corrente di carica e il programma ottimale.  
Se necessario, vengono applicate 2 o 3 fasi di alta tensione di impulsi oscillatori per riportare le batterie da uno stato di solfatazione a uno stato ricaricabile.

Controllo delle celle cortocircuitate. Assorbimento ed equalizzazione. Controllo, test di ritenzione e di mantenimento della carica. Quando la carica è completa, la modalità ecologica di risparmio energetico assicura un bassissimo consumo di alimentazione, mantenendo la batteria a una carica ottimale, sempre pronta e sicura un mese dopo l'altro, e prolungandone la durata. Limite orario di carica 48 ore (tempo di manutenzione: illimitato). Cicli di prova/mantenimento 30 min./30 min. (alternati ogni ora). 5 risultati di test possibili. Telaio IP54 ad alta impermeabilità. Dimensioni 199 x 71 x 61 mm. Corrente di carica da 0,4A a 5,0A. Alimentazione 220/240V-50Hz. Non utilizzabile per batterie al Nickel, NiCd, NC, NiMH, Litio, Li-Ion, Li-Poly, LiPo, non ricaricabili e pile a secco.

**45.0170** Carica batterie e mantentore automatico AccuMate PRO 12V/4A

Carica batteria automatico compatto con algoritmo di carica interattivo per batterie d'avviamento 12V piombo/acido di capienza minima 10Ah. Adatto per batterie MF/AGM/VRLA, STD, GEL per auto, moto, ATV/quad, imbarcazioni, motoslitte e agricolo/industriale. Di facile utilizzo: collegare alla batteria ed alla alimentazione di rete. Il resto è completamente automatico.  
AccuMate PRO 12/4A è dotato di un sensore della temperatura ambientale per variare i parametri della tensione in uscita ed è ideale, oltre che alla carica rapida, per la manutenzione a lungo termine delle batterie.  
Dimensione 140 x 160 x 150 mm. manico incluso.  
Corrente di carica 4A. Alimentazione 220/240V-50Hz.  
Non utilizzabile per batterie al Nickel, NiCd, NC, NiMH, Litio, Li-Ion, Li-Poly, Li-Po, non ricaricabili e pile a secco.

**45.0175** Carica batterie e mantentore automatico AccuMate PRO 12V/6A

Carica batteria automatico compatto con algoritmo di carica interattivo per batterie d'avviamento 12V piombo/acido di capienza minima 17Ah. Adatto per batterie MF/AGM/VRLA, STD, GEL per auto, moto, ATV/quad, imbarcazioni, motoslitte e agricolo/industriale e batterie con celle a spirale e a ciclo profondo utilizzate generalmente per motori di rimorchi elettrici, carrelli per golf, veicoli e macchine alimentati a batteria, batterie stazionarie. Di facile utilizzo: collegare alla batteria e all'alimentazione di rete. Il resto è completamente automatico.  
AccuMate PRO 12/6A è dotato di un sensore della temperatura ambientale per variare i parametri della tensione in uscita e di una ventola di raffreddamento ed è ideale, oltre che alla carica rapida, per la manutenzione a lungo termine delle batterie.  
Dimensione 140 x 160 x 150 mm. manico incluso.  
Corrente di carica 6A. Alimentazione 220/240V-50Hz.  
Non utilizzabile per batterie al Nickel, NiCd, NC, NiMH, Litio, Li-Ion, Li-Poly, LiPo, non ricaricabili e pile a secco.

**45.0178** Carica batterie e mantentore automatico AccuMate PRO 12V/24V

Carica batteria automatico compatto con algoritmo di carica interattivo per batterie d'avviamento piombo/acido di capienza minima 18Ah (12V) o 10Ah (24V).

Adatto per batterie MF/AGM/VRLA, STD, GEL per auto, autocarri, moto, ATV/quad, imbarcazioni, motoslitte e agricolo/industriale e batterie con celle a spirale e a ciclo profondo utilizzate generalmente per motori di rimorchi elettrici, carrelli per golf, veicoli e macchine alimentati a batteria, batterie stazionarie.

Di facile utilizzo: selezionare l'uscita prescelta 12V o 24V secondo il tipo della batteria, collegare alla batteria e all'alimentazione di rete. Il resto è completamente automatico.

AccuMate PRO 12-24V è dotato di un sensore della temperatura ambientale per variare i parametri della tensione in uscita e di una ventola di raffreddamento ed è ideale, oltre che alla carica rapida, per la manutenzione a lungo termine delle batterie.



Selezionatore di posizione da 12V o 24V.

Dimensione 140 x 160 x 150 mm. manico incluso.

Corrente di carica 12V-7A / 24V-3,5A. Alimentazione 220/240V-50Hz. Non utilizzabile per batterie al Nickel, NiCd, NC, NiMH, Litio, Li-Ion, Li-Poly, LiPo, non ricaricabili e pile a secco.

**45.0191** Carica batterie e tester automatico c/microprocessore Optimate PRO-S

Carica batterie professionale automatico a 9 fasi a desolfatazione multistadio controllato dal microprocessore "ampmatic™".

Questo sistema regola automaticamente la corrente di carica in maniera continua e a un livello ottimale per il tipo di batteria a cui è collegato.

Integra controlli diagnostici e una speciale modalità di ripristino automatico a più fasi per batterie molto scariche (solfatate). Particolarmente adatto alla prima carica delle batterie 12V sigillate AGM MF per moto e per l'utilizzo quotidiano su tutte le batterie 12V piombo/acido tradizionali o sigillate per scooter, moto, ATV/quad, imbarcazioni, motoslitte e apparecchi per manutenzione con alimentazione esterna.

Ideale anche per batterie piombo/acido 12V VRLA, gel, con celle a spirale e a ciclo profondo utilizzate generalmente per motori di rimorchi elettrici, carrelli per golf, veicoli e macchine alimentati a batteria, batterie stazionarie.

5 possibili risultati visualizzati su 3 LED. Verifica eventuali corto circuiti delle celle in 10 minuti. Carica a tampone, assorbimento a impulsi e fasi di verifica con test temporizzato per il mantenimento della carica. Selezioni in uscita: NEW (nuovo) / 2 / 4 Amp.

La selezione NEW (nuovo) è destinata appositamente alla prima carica essenziale delle nuove batterie di moto AGM MF, oltre che delle batterie più tradizionali. Selezionando NEW (nuovo) si tralasciano le fasi della speciale modalità di ripristino e il programma avvia direttamente le fasi di carica, assorbimento a impulsi e controllo della carica, limitate a 60 minuti in totale. Per la carica di batterie diverse da quelle nuove, la tabella di selezione sul carica batteria indica selezioni adeguate a 2A



e a 4A, regolate dal microprocessore "ampmatic™" che raggiunge automaticamente la carica ottimale più rapida per qualunque batteria collegata. Se la corrente (erroneamente) selezionata è maggiore della capacità nominale della batteria, il microprocessore "ampmatic™" regola automaticamente la corrente portandola al livello ottimale per le caratteristiche della batteria.

Alimentazione 220/240V-50Hz.

Non utilizzabile per batterie al Nickel, NiCd, NC, NiMH, Litio, Li-Ion, Li-Poly, LiPo, non ricaricabili e pile a secco.

**45.0150** Carica batterie e mantentore multiplo Optimate PRO-4S

Carica batterie-mantentore professionale automatico a 4 uscite e 6 fasi di carica. Adatto a ogni tipo di batteria 12V piombo/acido per scooter, moto, auto, quad, piccole imbarcazioni, trattorini, motori elettrici da trazione, carrelli da golf e macchine industriali.

Optimate PRO 4-S recupera, carica, verifica e mantiene fino a 4 batterie in simultanea, anche di tipo diverso.

Permette una scelta fra 3 livelli di corrente di carica (1,2 / 3 / 5A) su due uscite e fra 2 livelli (1,2 / 3A) sulle altre due uscite.

3 programmi a scelta per 3 tipi di batterie:

- 1) tradizionali /standard-SLI;
- 2) a ciclo profondo "Deep Cycle" (stazionarie / trazione);
- 3) batterie sigillate per moto MF/AGM, gel.

Rilevamento diagnostico automatico e recupero di batterie molto scariche o solfatate.

Il programma di carica per batterie sigillate MF/AGM ad assorbimento di acido o GEL adatta la soglia di tensione finale in funzione delle caratteristiche proprie di ogni batteria. Una volta effettuata la carica, un test automatico controlla la presenza di eventuali autoscariche eccessive, con un criterio di tensione secondo la selezione del programma. Adatto sia per un mantenimento ottimale a lungo termine sia per attivazione e ricariche quotidiane. I parametri di tensione, test e carica,



si regolano automaticamente in funzione della temperatura ambiente, assicurando così risultati ottimali senza alcun rischio di danneggiare le batterie.

Alimentazione 220/240V

Non utilizzabile per batterie al Nickel, NiCd, NC, NiMH, Litio, Li-Ion, Li-Poly, LiPo, non ricaricabili e pile a secco.

**45.0180** Carica batterie e mantentore multiplo Optimate PRO-8S

Carica batterie-mantenitore professionale automatico con diagnostica di desolfatazione automatica a 8 uscite e 6 fasi di carica.

Selezione del programma STD/MF per tutte le batterie d'avviamento 12V piombo/acido tradizionale o sigillate MF/AGM oppure DC per batterie 12V a ciclo profondo (Deep Cycle) trazione/stazionarie.

Optimate PRO-8S recupera, carica, verifica e mantiene fino a 8 batterie in simultanea, anche di tipo diverso. Rileva le celle fuori uso. Ogni uscita opera in modo indipendente e rilascia 1,2A costanti durante la fase principale di carica.

Una volta effettuata la carica, un test automatico controlla la presenza di eventuali autoscariche eccessive, con un criterio di tensione secondo la selezione del programma. Ideale per un mantenimento prolungato delle batterie senza rischio di danneggiarle.

Corrente di carica 1,2A su ogni uscita. Alimentazione 220/240V.

Non utilizzabile per batterie al Nickel, NiCd, NC, NiMH, Litio, Li-Ion, Li-Poly, LiPo, non ricaricabili e pile a secco.

**45.0190** Tester-carica batterie BatteryMate 150-9

Tester-carica batterie professionale automatico a singola uscita. Combinazione 2-in-1 di tester con simulazione di avviamento e di carica batterie per tutti i modelli di batterie 12V da 2 a 45Ah piombo/acido tradizionali, sigillate MF/AGM, gel, per auto, moto, scooter, ATV/quad, imbarcazioni, motoslitte. Comprende un programma specifico per un'attivazione corretta delle nuove batterie per moto sigillate MF/AGM ad assorbimento di acido che adatta la soglia di tensione finale in funzione delle caratteristiche proprie di ogni batteria. L'attivazione di una batteria nuova si effettua in 30 minuti.

Ricarica una batteria completamente scarica in 3 ore.

Sei correnti di carica a scelta da 1A a 9A, programma di carica in 4 fasi.

Sei correnti di test a scelta da 15 a 150A per batterie da 20 a 330 CCA (norma SAE).

Test da 3 secondi per piccole batterie da scooter o per controllare l'erogazione della corrente di avviamento, test da 15 secondi per batterie più grandi e un approfondito controllo della capacità. Il circuito di carica riconosce automaticamente se una batteria è profondamente scarica e/o solfatata e lancia automaticamente un'azione di recupero ad alta tensione, prima di passare alla normale modalità di carica.

I parametri sia per i test che per la carica sono regolati in base alla temperatura, al fine di ottenere dei risultati precisi e una carica ottimale, indipendentemente dalla temperatura ambiente.

Alimentazione 220/240V.

Non utilizzabile per batterie al Nickel, NiCd, NC, NiMH, Litio, Li-Ion, Li-Poly, LiPo, non ricaricabili e pile a secco.

**45.0195** TestMatemini 12V**Funzioni e caratteristiche:**

Prova rapida delle batterie 12V e dell'impianto di ricarica del veicolo

senza smontaggio dei componenti.

Le batterie scariche e le anomalie

dei sistemi di ricarica sono rilevate in pochi secondi.

Controllo del voltaggio della batteria. Test in fase d'avviamento.

Test dell'alternatore e del regolatore di voltaggio.

In caso di inversione di polarità il circuito del TestMatemini è protetto elettronicamente.

**Accessori di connessione e di montaggio:**

Il TestMatemini è consegnato con un set di pinze staccabili e sostituibili, con due cinghie per legare e del nastro adesivo con velcro per fissare il TestMatemini su una superficie a vostra scelta. In dotazione ci sono 3 viti che servono per montare la placca posteriore sul corpo principale; questo deve essere fatto immediatamente. Se desiderate invece montare le cinghie di fissaggio, montate la placca posteriore dopo avere inserito queste ultime (vedere illustrazione sull'imballaggio).

**Applicazioni:**

**AUTO, MOTO, SCOOTER, ATV, UTILITY, MOTOSLITTE, MEZZI MARINI, AGRICOLI E DA DIPORTO C/IMPIANTO DI RICARICA A 12V.**

**45.0193** Tester per batterie TestMate Sport

TestMate Sport è un tester portatile per tutti i tipi di batterie da avviamento 12V da 2 a 35Ah utilizzate su scooter, moto, quad/ATV, motoslitte e moto d'acqua.

Identifica i valori base di Amperes/Ora (Ah) e di spunto di avviamento a freddo (CCA) e la percentuale residua di tali valori in scala SAE o DIN. 6 diverse lingue selezionabili.

**3 programmi di test:**

Batterie standard a carica secca con tappi.

Batterie sigillate MF con acido a corredo o precaricate (YT, YTX, YTZ).

Batterie sigillate ad alto spunto High Performance e a ciclo profondo "Deep Cycle".

**Risultati visualizzati:**

CCA (spunto di avviamento a freddo - selezionabile in scala SAE o DIN). Ah (Amperes/ora - carica residua in percentuale della capacità totale della batteria).

Un corto messaggio visualizza il sommario dei test.

Alimentazione: batteria 9 Volt.



## 45.0140 Tester multifunzione IgnitionMate

Tester di accensione con doppio display, per la visualizzazione e la diagnosi delle anomalie di tutti i sistemi di accensione (transistor TCDI, CDI capacitiva, induttiva a batteria, magneti a puntine). L'IgnitionMate si collega direttamente all'impianto di accensione del veicolo, capta i segnali a livello di microsecondi come un oscilloscopio, ed è concepito per misurare simultaneamente due parametri scelti dall'operatore, ad esempio il voltaggio sul circuito primario e secondario, tramite un display dinamico su due colonne LED affiancate.

L'IgnitionMate consente le seguenti misurazioni:

- 1) Picchi di voltaggio a bassa tensione primaria, scale 10, 40, 400VpK, per effettuare misurazioni fra l'ICU e la fonte (batteria o bobina di scarica), il captatore d'anticipo (bobina a impulsi o sensore "hall"), la bobina di accensione e i punti di contatto (chiave, ect.).
- 2) Picchi di tensione secondaria, scale 10, 20, 40 kV, per misurare gli impulsi fra la bobina di accensione e la candela.
- 3) Intensità della scintilla e stabilità del segnale di corrente ad alta tensione. La forza del segnale può essere regolata per una visualizzazione ottimale ed è possibile raffrontare l'intensità delle scintille fra i vari cilindri in simultanea.

Il doppio display che permette la misurazione simultanea di due parametri a scelta fra i tre indicati qui sopra consente di localizzare rapidamente l'origine del problema.

Alimentazione: set di batterie NiMH da 1,5A ricaricabili.

Autonomia: 6 ore.



Ricarica attraverso qualsiasi fonte da 12VDC come batterie di veicoli. Astuccio di protezione in gomma, pinza combinata per segnali HT con cavo siliconato, adattatore per bobine tipo stick-coil, set di cavi siliconati per circuito primario, con morsetti a coccodrillo isolati e sonde concave Probulator, cavo 12VDC da 2m per connessione a fonte esterna e manuale d'uso con guida rapida, il tutto contenuto in una borsa da trasporto su misura.

## 45.0139 Tester multifunzione VacuumMate

Strumento per una sincronizzazione rapida e precisa alimentato da tutte le batterie per veicoli da 12V.

Sincronizza fino a 4 valvole a farfalla (carburatori e iniezione), motori a 2 e 4 tempi.

Quattro colonne da 40 LED ciascuna, facilmente leggibili.

Sensori di pressione resistenti alle cadute - standard medicali.

Autocalibrazione per variazioni di pressione atmosferica e di temperatura.

Il VacuumMate combina 3 funzioni in un solo apparecchio per una soluzione di sincronizzazione totale.

Selezionare "2 o 4 tempi" quindi il modo 'RPM' per regolare la velocità del motore prima delle operazioni di sincronizzazione.

Posizione 'AVE', quindi scelta fra 3 scale (da 5 a 55 cmHg, tutte in risoluzione 0,5cmHg) per sincronizzazione generale.

Se il motore risultasse difficile da sincronizzare, passare al modo diagnostico 'DYN' che visualizza lo spettro dinamico di depressione per ciascun cilindro e permette un'individuazione agevolata del problema (es. una valvola guasta o un manicotto screpolato).



Il VacuumMate è dotato di una borsa da trasporto in nylon, un set di connessione alla batteria, un connettore a T e un cavo corto in santoprene separato (per motori con aspirazione a vuoto), 2x4 connettori flexi-rigidi (M5 & M6) e le relative istruzioni.

## 45.0143 Tester SynchroMate

Strumento per la sincronizzazione precisa delle valvole "a farfalla" su motori V-Twin carburatori o iniezione.

Elettronica a semiconduttori senza problemi di influenza della pressione atmosferica.

Visualizza il regime motore e il valore del vuoto assoluto in cmHg.

Il vuoto assoluto di un singolo canale può essere verificato con visualizzazione su scala 0 - 60 cmHg

Raffronta e visualizza la differenza di depressione fra due canali ("farfalle") con una risoluzione di 0,5cmHg.

Display a 30 LED orizzontali in fila.

Alimentazione con la batteria del veicolo o unità esterna 12V.

Un astuccio in gomma offre ulteriore protezione contro urti e colpi.

In dotazione: adattatori flexi-rigidi filettati (2xM5 e 2xM6), un connettore a T e un cavo di alimentazione.





## Accessori "Tecmate"

45.0196 Puntatori Probulator set 4 pz.

### Contenuto:

Set 2 coppie (2 pz. Ø 2,6 mm.  
2 pz. Ø 1,8 mm.) di palette a punta  
di spessore 0,3 mm. per accedere  
facilmente all'interno dei connettori dell'impianto elettrico.



### Funzioni e caratteristiche:

Entrano nelle connessioni elettriche senza rischio di danneggiamento dei connettori o dei cablaggi.

Stabiliscono un contatto elettrico sicuro fra le connessioni.

Sono predisposti per l'inserimento dei puntatori standard di multimetri e voltometri.

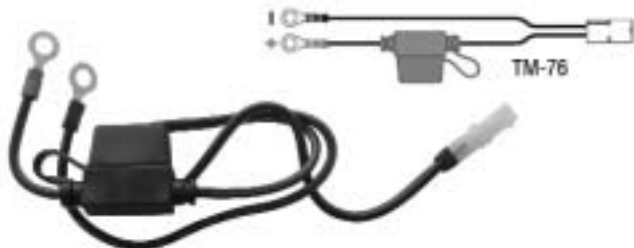
Sono rivestiti in ottone per resistere alla corrosione ed aumentarne la rigidità strutturale.

45.0134 TM 78 connettore DINSOCKET



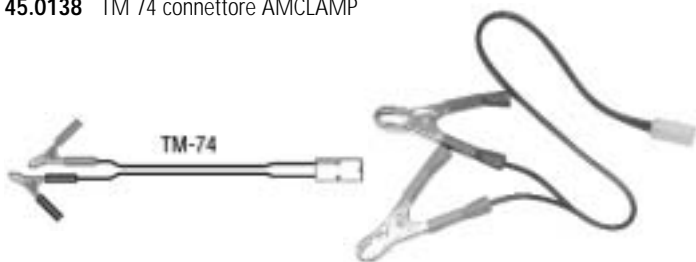
Presse impermeabile 12V  
tipo femmina c/cavo 0,9 mt.  
utilizzabile con i carica batteria  
serie Optimate e Accumate.

45.0133 TM 76 connettore AMEYEDL



Connettore c/fusibile per batteria utilizzabile con i carica batteria serie Optimate e Accumate.

45.0138 TM 74 connettore AMCLAMP



Pinze con connettore utilizzabile  
con i carica batteria  
serie Optimate e Accumate.

45.0194 TM 79 connettore OMPRO8SEXT



Prolunga 2,5 metri c/connettori maschi  
per carica batterie serie Accumate/Optimate

45.0132 TM 72 connettore AMDCLUG



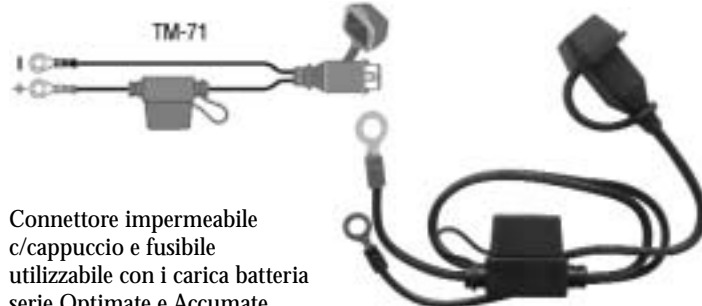
Connettore 12V per accendisigari utilizzabile con i carica batteria serie Optimate e Accumate.

45.0197 TM 68 connettore AMCLCON



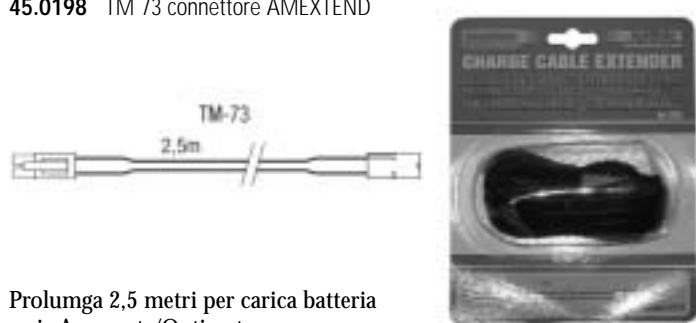
Presse impermeabile 12V c/cavo 0,9 mt.  
per navigatore satellitare.

45.0137 TM 71 connettore AMEYEDL



Connettore impermeabile  
c/cappuccio e fusibile  
utilizzabile con i carica batteria  
serie Optimate e Accumate.

45.0198 TM 73 connettore AMEXTEND



Prolunga 2,5 metri per carica batteria  
serie Accumate/Optimate

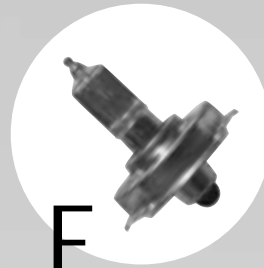
45.0199 TM 97 connettore AMGATES (ex TM 77)



Connettore per carica batterie serie Optimate e Accumate con interfaccia di collegamento per prese "SAE", batterie moto Harley Davidson, etc.



Philips  
Automotive  
Lighting



# LAMPADINE PHILIPS

**ProQuartz:** quarzo base

**Premium:** 30% di luce in più

**VisionPlus:** 50% di luce in più  
raggio luminoso fino a 20 mt. più lungo

**BluVision:** luce bianca effetto Xenon • 30% di luce in più

**MotoVision:** riflesso arancio • 40% di luce in più  
raggio luminoso fino a 20 mt. più lungo

**ExtraDuty:** filamento rinforzato • lunga durata

**XPMoto:** Racing Performance 80% di luce in più  
filamento speciale • lunga durata



*Lampade*

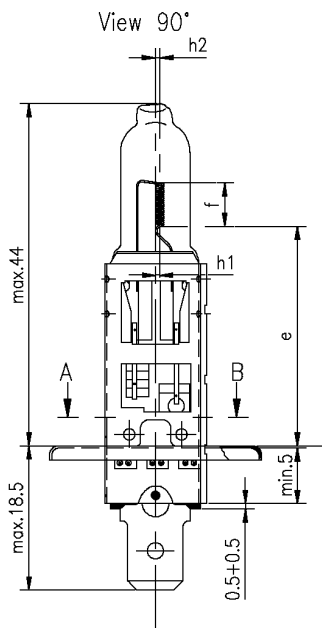


# Lampade "Philips"

20.122581 (BlueVision)  
20.122582 (Premium)

Alogena - vetro al quarzo  
**H1** 12V 55W  
zoccolo P 14,5 S

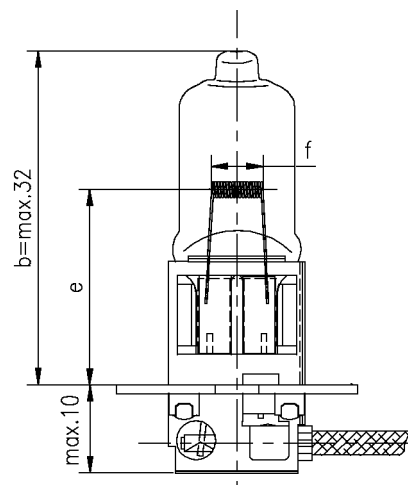
Appr.: (E1)



20.12336

Alogena - vetro al quarzo  
**H3** 12V 55W  
zoccolo PK 22 S

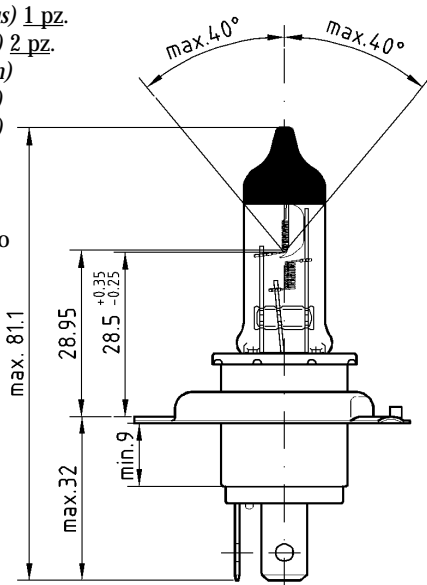
Appr.: (E1)



20.123421 (BlueVision)  
20.1234231 (VisionPlus) 1 pz.  
20.123423 (VisionPlus) 2 pz.  
20.123424 (MotoVision)  
20.123425 (ExtraDuty)  
20.123426 (ProQuartz)  
20.123427 (XP Moto)

Alogena - vetro al quarzo  
**H4** 12V 60/55W  
zoccolo P 43 T

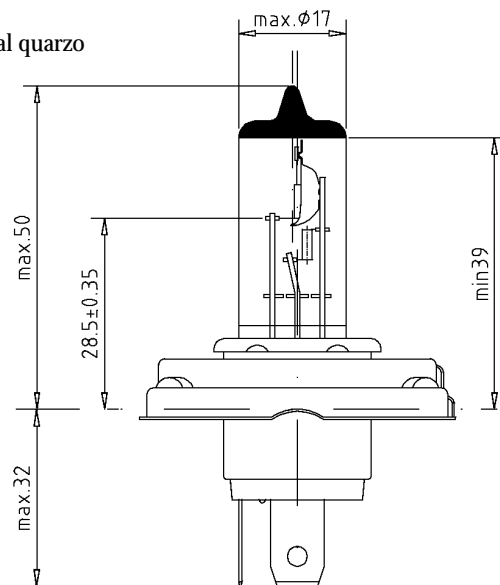
Appr.: (E1)



20.12475

Alogena - vetro al quarzo  
**H5** 12V 45/40W  
zoccolo P 45 T

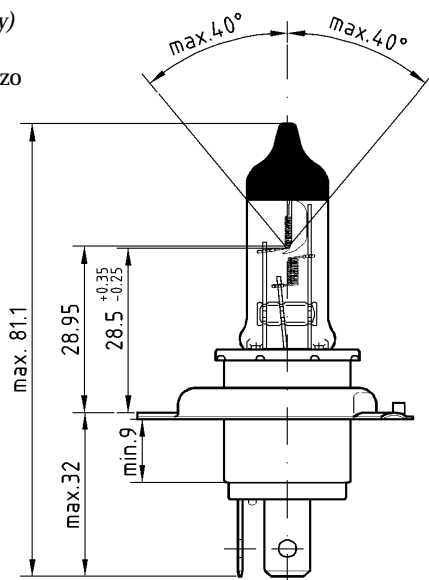
Appr.: (E1)



20.12636  
20.126365 (ExtraDuty)

Alogena - vetro al quarzo  
**HS1** 12V 35/35W  
zoccolo PX 43 T - 38

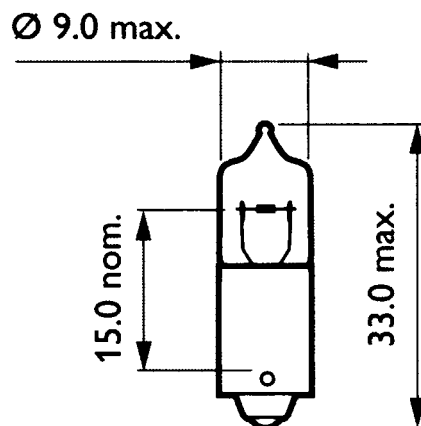
Appr.: (E1)



20.12036

Alogena - vetro al quarzo  
**H6W** 12V 6W  
zoccolo BAX 9 S

Appr.: (E1)

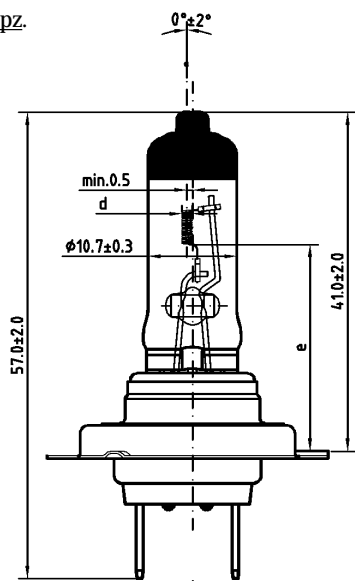


N.B.: per ottenere i codici Philips sottrarre dal codice SGR il prefisso 20 (es: cod. SGR 20.12258 = cod. Philips 12258).

- 20.129721 (BlueVision)
- 20.129723 (VisionPlus) 2 pz.
- 20.129724 (MotoVision)
- 20.129725 (ExtraDuty)
- 20.129726 (ProQuartz)
- 20.129727 (XP Moto)

Alogena - vetro al quarzo  
**H7** 12V 55W  
 zoccolo PX 26 D

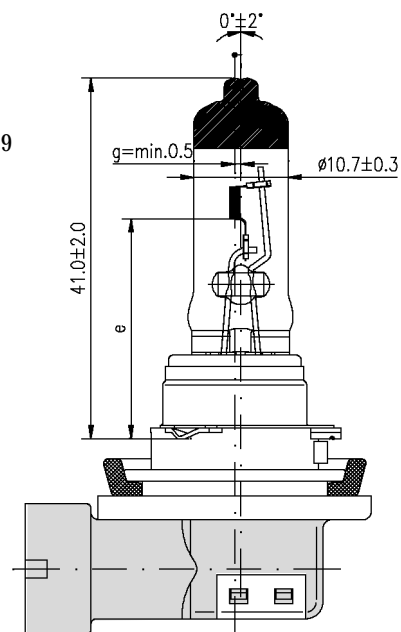
Aprr.: (E1)



20.12360

Alogena - vetro al quarzo  
**H8** 12V 35W  
 zoccolo di plastica PGJ 19

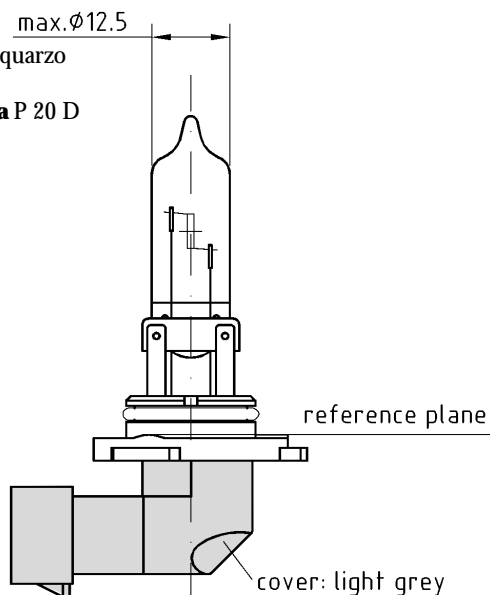
Aprr.: (E1)



20.09005

Alogena - vetro al quarzo  
**HB3** 12V 60W  
 zoccolo di plastica P 20 D

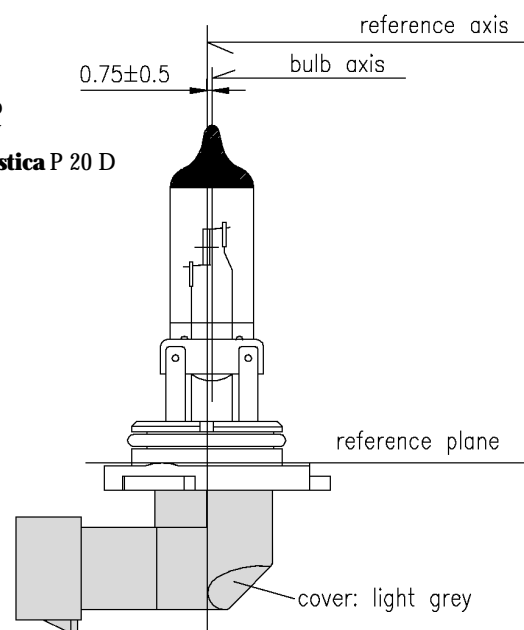
Aprr.: (E1)



20.09006

Alogena  
 vetro al quarzo  
**HB4** 12V 51W  
 zoccolo di plastica P 20 D

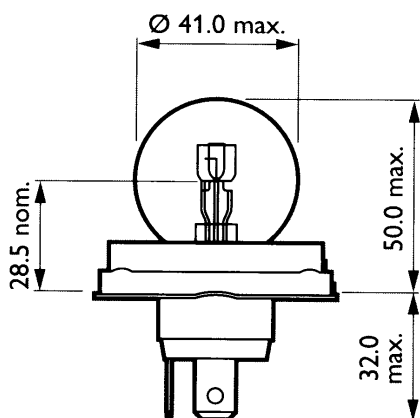
Aprr.: (E1)



20.12620

Duplo  
**R2** 12V 45/40W  
 zoccolo P 45 T

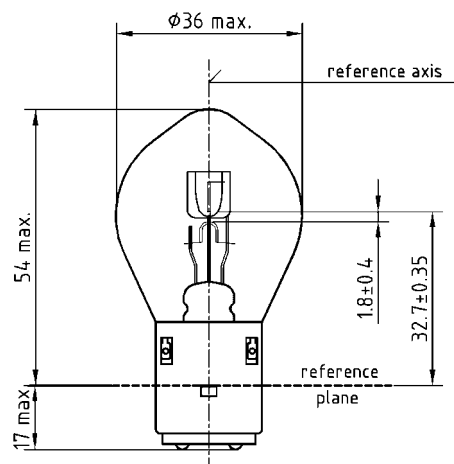
Aprr.: (E1)



20.12718

**S1** 12V 25/25W  
 zoccolo BA 20 D

Aprr.: (E1)

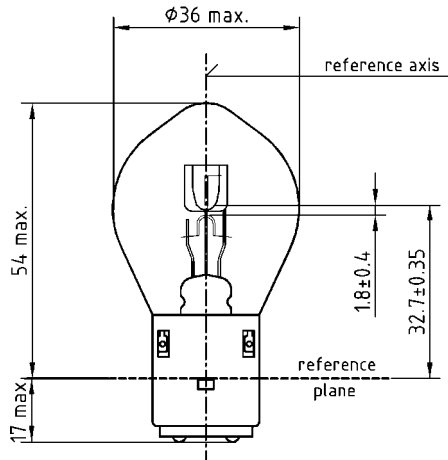




20.12728

**S2** 12V 35/35W  
zoccolo BA 20 D

Appr.: (E1)



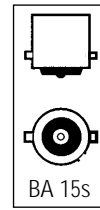
20.122748

**S2** 12V 45/40W  
zoccolo BA 20 D

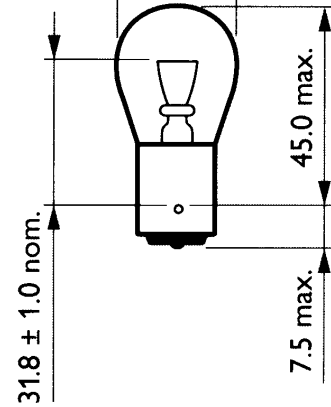
20.12498

Stop **S25 P21W**  
12V 21W  
zoccolo BA 15 S

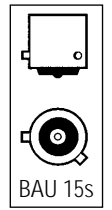
Appr.: (E1)



Ø 26.5 max.



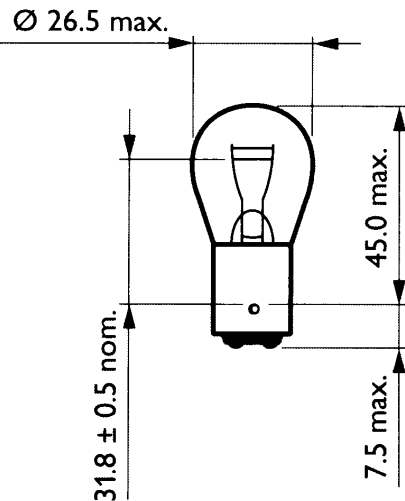
20.12496

**S25 PY21W** 12V 21W  
arancio  
zoccolo BAU 15 S

20.12499

20.124995 (*ExtraDuty*) 2 pz.Stop **S25 P21/5W**  
12V 5/21W  
zoccolo  
BAY 15 D

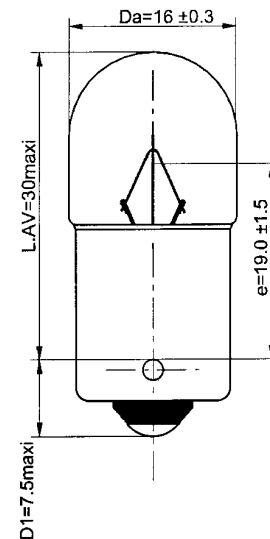
Appr.: (E1)



20.12814

Tubolare  
**R10W** 12V 10W  
zoccolo BA 15 S

Appr.: (E1)



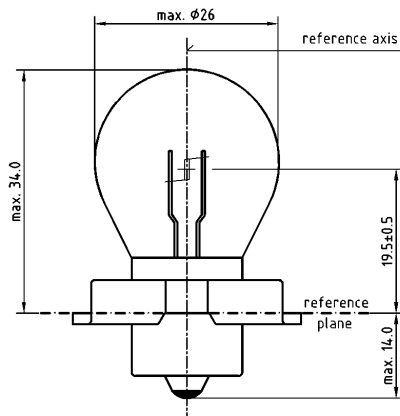
20.12821

Tubolare  
**R5W** 12V 5W  
zoccolo BA 15 S

20.12008

**S3** 12V 15W  
zoccolo P26S

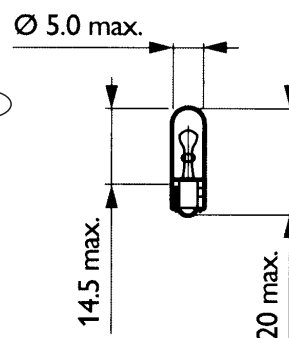
Appr.: (E1)



20.12516

Tutto vetro **W1,2W**  
T5 12V 1,2W  
attacco W2 X 4,6d

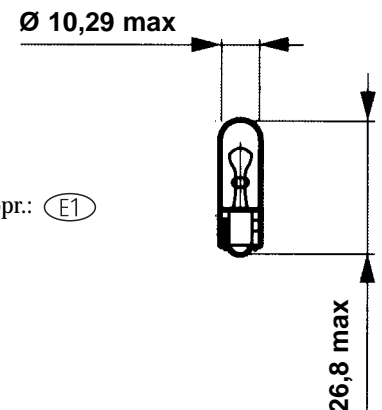
Appr.: (E1)



20.12396

Tutto vetro **WY5W**  
T10 12V 5W - arancio  
attacco W2,1 X 9,5D

Appr.: (E1)



## Display "Philips"

20.9995 Display Philips Promoto - 12V  
 misure: 704x600x180 mm. c/testata 300x500 mm.

Contiene lampade:

- |                           |                               |
|---------------------------|-------------------------------|
| 5 - HS1 12V 35/35W        | 10 - PY21W 12V arancio BAU15s |
| 5 - H4 Premium 12V 60/55W | 10 - R5 12V 5W BA15s          |
| 5 - S1 12V 25/25 BA20d    | 10 - R10 12V 10W BA15s        |
| 10 - S2 12V 35/35 BA20d   | 10 - W16W 12V tuttovetro T15  |
| 5 - S3 12V 15W P26s       | 10 - C5W 12V siluro d.11x35   |
| 5 - H1 Premium 12V 55W    | 10 - W1,2W 12V tuttovetro T5  |
| 5 - H7 Premium 12V 55W    | 10 - W2W 12V tuttovetro T5    |
| 10 - P21W 12V BA15s       | 10 - W3W 12V tuttovetro T10   |
| 10 - P21/5W 12V BAY15d    |                               |



20.9998 Kit lampade Philips MotoVision 12V  
 H4 60/55W - H7 55W  
 (5 per tipo)





20.9999 Display Philips completo di lampade


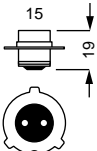

Contenuto:


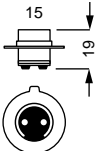

- 6 pz. 20.123424 (MotoVision) H4 12V 60/55W  
 4 pz. 20.129724 (MotoVision) H7 12V 55W  
 2 pz. 20.123425 (ExtraDuty) H4 12V 60/55W  
 2 pz. 20.129725 (ExtraDuty) H7 12V 55W  
 2 pz. 20.126365 (ExtraDuty) HS1 12V 35/35W  
 2 pz. 20.124995 (ExtraDuty) BAY 15 D 12V 5/21W






## Lampade "Hert"

codice	volt	watt		codice	volt	watt	
<b>BILUCI ASIMMETRICHE R2</b> proiettore europeo - zoccolo P 45 t				<b>MONOLUCE ALOGENA S3</b> zoccolo P 26 S			
20.0501	12	45/40		20.1676	12	15	
				20.1678	12	20	

codice	volt	watt		codice	volt	watt	
<b>BILUCI SIMMETRICHE S1/S2</b> zoccolo BA 20 d				<b>BILUCI SIMMETRICHE SCOOTERS GIAPPONESI</b> zoccolo T 19 - P15D-25-3			
20.0509	6	10/10		20.1800	12	35/35	<i>Krypton</i>
20.0518	6	15/15					
20.0520	6	25/25					
20.0521	6	35/35					
20.6521	6	35/35		gialla			
20.0527	6	45/40					
20.0529	12	25/25					
20.0523	12	35/35					
20.0525	12	35/35		blu			
20.0528	12	45/40					

codice	volt	watt		codice	volt	watt	
<b>MONOLUCE S3</b> zoccolo P 26 s				<b>BILUCI SIMMETRICHE SCOOTERS GIAPPONESI</b> zoccolo T 19 - PX15D			
20.0401 (E13)	6	15		20.1804	12	18/18	<i>Krypton</i>
20.0400	6	20					
20.2000 ✓(E4)	12	15					
20.0410 (E13)	12	15					
20.0415	12	15		blu			
20.0418	12	18		blu			
20.0425	12	20					
20.0405	12	25					

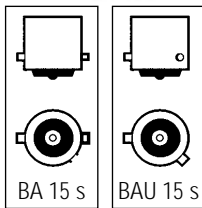
## ALOGENE

codice		volt	watt	attacco	fig. n.	
20.1655 ✓(E4)	H1	12	55	P14,5S	1	
20.75454 (E13)	H1 xenon blu	12	55	P14,5S	1	
20.1658 ✓(E4)	H3	12	55	PK22S	2	
20.79454 (E13)	H3 xenon blu	12	55	PK22S	2	
20.8045 (E13)	H4	12	60/55	P43T	3	
20.80454 (E13)	H4 xenon blu	12	60/55	P43T	3	
20.1661 ✓(E4)	H5	12	60/55	P45T	4	
20.1670 ✓(E4)	HS1	12	35/35	PX43T	5	
20.8670 (E13)	HS1	12	35/35	PX43T	5	
20.3980 ✓(E4)	S2	12	35/35	BA20d	10	
20.1685	semialogena	12	35/35	BA20d	6	
20.1687	semialogena	12	45/40	BA20d	6	
20.1690 ✓(E4)	H7	12	55	PX26d	7	
20.9045 (E13)	H7	12	55	PX26d	7	
20.9543 (E13)	H8	12	35	PGJ19	9	
20.9845 (E13)	H11	12	55	PGJ19-2	8	
20.9646 (E13)	H9	12	65	PGJ19-5	8	

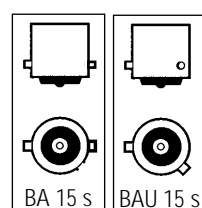
codice	volt	watt	
<b>STOP BILUCE S25</b>			
zoccolo piccolo swan bipolare BAY 15 d			
20.3330	6	3/15	
20.3380	6	5/21	
20.3381 (E2)	12	5/21	
20.3385	12	5/21	rossa



codice	volt	watt	
<b>STOP MONOLUCI E FANALINI S25 zoccolo piccolo swan unipolare BA15s/BAU15s</b>			
20.0341	12	10	BA15s
20.0351	12	15	BA15s
20.0381 (E2)	12	21	BA15s
20.1249	12	21	BAU15s arancio
20.1250	12	21	BA15s arancio



codice	volt	watt	
<b>SFERICHE TARGA E FANALINI G18.5-R5/R10 zoccolo piccolo swan unipolare BA15s/BAU15s</b>			
20.0302	6	5	BA15s
20.0305	6	10	BA15s
20.0304 (E2)	12	5	BA15s
20.0306 (E2)	12	10	BA15s
20.0307	12	10	BA15s arancio
20.0308	12	10	BAU15s arancio
20.2501 (E4)	12	10	BAU15s arancio



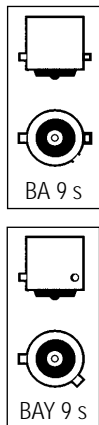
codice	volt	watt	
<b>SILURO - FEESTON SV5.5/SV7/SV8.5</b>			
20.0908	6	0,6	Ø 6x31
20.0216	6	3	Ø 6x31
20.2165	6	5	Ø 6x31
20.0217	12	3	Ø 6x31
20.2175	12	5	Ø 6x31
20.2105	6	5	Ø 6x36
20.2115	12	5	Ø 6x36
20.0201	6	5	Ø 8x31
20.0203	6	5	Ø 10x36
20.0214	6	10	Ø 10x36
20.0218	6	15	Ø 10x36
20.0204	12	5	Ø 10x36
20.0215	12	10	Ø 10x36
20.0219	12	15	Ø 10x36
20.1220	6	15	Ø 15x44
20.1230	6	18	Ø 15x44
20.0972	6	20	Ø 15x44
20.1221	12	15	Ø 15x44
20.1231	12	18	Ø 15x44
20.0977	12	20	Ø 15x44



codice	volt	watt	
<b>INDICATORI LIVELLO BENZINA T6,5 zoccolo BA 7 s</b>			
20.1107	12	2	



codice	volt	watt	
<b>SPIA TUBOLARI E FANALINI zoccolo swan micro BA 9 s/BA 9 s alogena/ BAY 9 s alogena</b>			
20.0113	6	3	BA 9 s
20.0120 (E11)	6	4	BA 9 s
20.1135	6	5	BA 9 s
20.0112	12	3	BA 9 s
20.0121 (E11)	12	4	BA 9 s
20.1125	12	5	BA 9 s
20.1126	12	10	BA 9 s alogena
20.1132	12	10	BAY 9 s alogena
20.1133	12	10	BAY 9 s arancio alogena
20.1130	12	21	BAY 9 s alogena
20.1131	12	21	BAY 9 s arancio alogena
20.1127	12	23	BA 9 s
20.1128	12	23	BA 9 s arancio



codice	volt	watt	
<b>WEDGE BASE T 5 piccolo - W2x4,6d</b>			
20.1706	6	1,2	
20.1702	12	1,2	
20.1703	12	2	
20.1704	12	2,3	



codice	volt	watt	
<b>WEDGE BASE T 10 grande - W2,1x9,5d</b>			
20.1710	6	3	
20.1711	12	2	
20.1712	12	3	
20.1715 (E2)	12	5	
20.1239 (E2)	12	5	arancio
20.1240	12	10	arancio



codice	volt	watt	
<b>WEDGE BASE T 7 - Honda</b>			
20.1750	12	3	



codice	volt	watt	
<b>WEDGE BASE T 13 - W2,1 X 9,5d</b>			
20.1751	12	10	
20.1758	12	10	arancio
20.1755	12	21	arancio



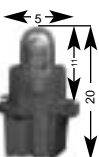
codice	volt	watt	
<b>WEDGE BASE T 15 - W2,1 X 9,5d</b>			
20.1757	12	16	
20.1756	12	18	arancio



codice	volt	watt	
<b>WEDGE BASE T 20 - W3 X 16d</b>			
20.1753 (E2)	12	21	
20.1754 (E13)	12	5/21	
20.1764	12	5/21	arancio



codice	volt	watt	
<b>DASHBOARD BROWN - Piaggio</b>			
20.1900	12	1,2	
20.1902	12	2	



codice	volt	watt	amp.	
<b>CICLO G11/G15 zoccolo edison micro E 10</b>				
20.6104	6	1,5	0,25	anteriore
20.6106	6	2,4	0,40	anteriore
20.6108	6	3	0,50	anteriore
20.7105	6	0,3	0,05	posteriore
20.7106	6	0,6	0,10	posteriore

